

受入量(計)
35,434.81t

前月処理前保管量
441.03t
前月処理後保管量
100.00t

処理量
35,417.28t

当月処理前保管量
173.56t
当月処理後保管量
285.00t

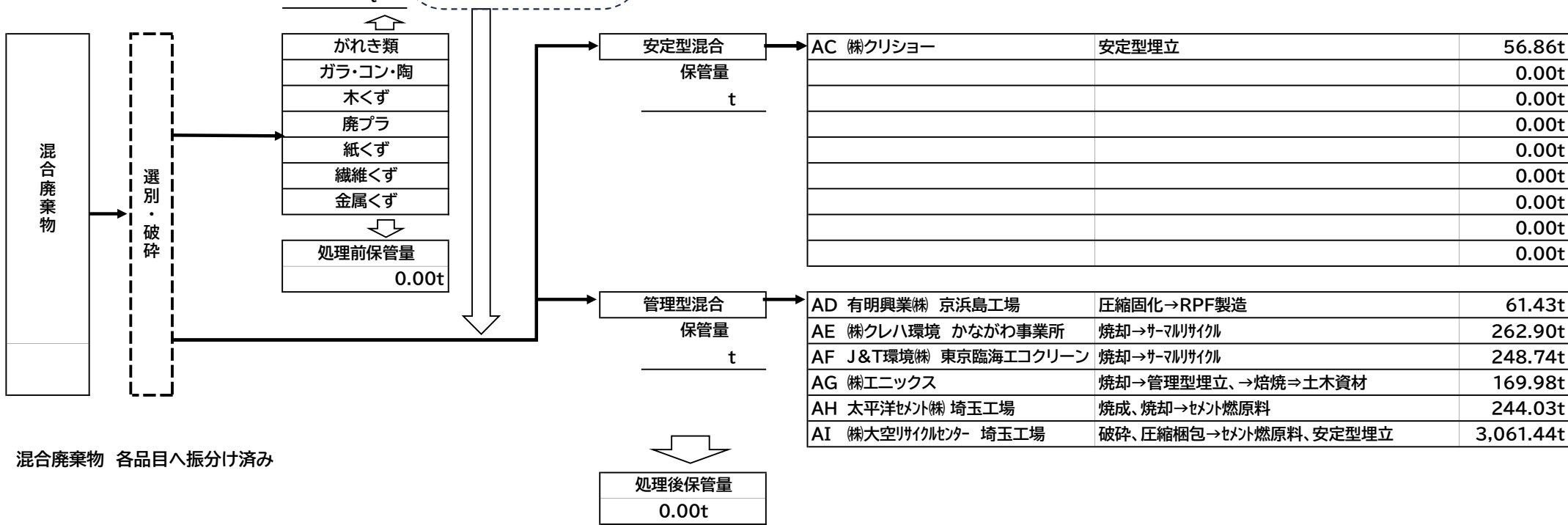
搬出量
35,517.28t

単品	種類	数量	保管量	処理	数量	保管量	搬出先		数量								
							<施設名称>	<処分方法・利用方法>		数量							
がれき類	12,917.21t	12,857.93t	t	破砕	t	t	A	ジークライト(株) エコポート	管理型埋立	4.33t							
							B	日曹金属化学 株式会社 会津工場	焼却→管理型埋立、造粒固化→再生骨材	18.59t							
							C	明星セメント(株)	焼却→セメント燃原料	261.07t							
							D	住友大阪セメント(株) 栃木工場	焼成→セメント燃原料	656.72t							
							E	(株)クレースト	造粒固化→再生砕石	1,495.20t							
							F	(株)木村建設	破砕→再生砕石	1,762.02t							
							G	(株)塩建工業	破砕→再生砕石	2,643.64t							
							H	(株)池田商店	破砕→再生砕石	148.45t							
							I	建設業者ほか	(売却)再生砕石	1,179.44t							
							ガラ・コン・陶	6,588.40t	6,741.06t	t	破砕	t	t	J	仙台環境開発(株)	管理型埋立	31.42t
石こうボード	2,133.28t	2,128.75t	t	破砕	t	t	K	ジークライト(株) エコポート	管理型埋立	39.81t							
							L	エコフロンティアかさま	管理型埋立	253.72t							
							M	日曹金属化学 株式会社 会津工場	焼却→管理型埋立、造粒固化→再生骨材	27.87t							
							N	太平洋セメント(株) 大船渡工場	焼成、焼却→セメント燃原料	308.01t							
							O	太平洋セメント(株) 熊谷工場	焼成、焼却→セメント燃原料	3,138.16t							
							P	太平洋セメント(株) 埼玉工場	焼成、焼却→セメント燃原料	1,838.60t							
							Q	吉野石膏(株) 千葉第二工場	破砕→石膏「-ト」原料	927.15t							
							R	(株)「プロ」 八潮リサイクルセンター	破砕→石膏「-ト」原料	50.59t							
							S	(株)「コード」 袖ヶ浦リサイクルセンター	破砕→石膏「-ト」原料	349.48t							
							T	(株)グリーンアローズ関東 湯浜リサイクルセンター	破砕→石膏「-ト」原料	318.27t							
木くず	4,170.95t	4,173.10t	t	破砕	t	t	U	(株)トクヤマ・チヨダジブサム 関東工場	破砕→石膏「-ト」原料	135.34t							
							V	太平洋セメント(株) 埼玉工場	焼成、焼却→セメント燃原料	134.14t							
							W	(株)「エフ」 リンリサイクル	破砕→堆肥化	152.37t							
							X	ノボパン	(売却)「-ト」用チップ	145.88t							
							Y	大建工業	(売却)「-ト」用チップ	1,234.21t							
							Z	市原グリーン電力	(売却)燃料チップ	1,648.79t							
							AA	根本商会	(売却)堆肥用チップ	164.10t							
							AB	レンゴー(株)八潮工場	(売却)燃料チップ	408.12t							
							AC	合同会社 JRE神栖バイオマス発電所	(売却)燃料チップ	94.85t							
							AD	ダストチップ販売	(売却)堆肥用チップ	94.90t							
廃プラ	6,492.12t	6,499.87t	t	破砕・圧縮梱包	t	t	AE	麗源商事(株) 埼玉工場	(売却)プラスチック原料	4.99t							
							AF	(株)「小」 小牧清掃社	RPF製造	46.80t							
							AG	三和技研工業(株) 光処分場	安定型埋立	101.40t							
							AH	ジークライト(株) エコポート	管理型埋立	1.08t							
							AI	太平洋セメント(株) 熊谷工場	焼成、焼却→セメント燃原料	2,055.12t							
							AJ	太平洋セメント(株) 埼玉工場	焼成、焼却→セメント燃原料	1,704.43t							
							AK	(株)「ニックス」 真岡工場	破砕→燃料	38.81t							
							AL	(株)環境整備産業 三佐工場	破砕→焼却→セメント原料、→管理型埋立	106.65t							
							AM	昭和樹脂	(売却)塩ビ原料	17.29t							
							AN	(株)「D」	(売却)プラスチック原料	27.38t							
AO	(株)「和」 丸山第二工場	(売却)プラスチック原料	56.28t														
紙くず	1,341.19t	1,337.87t	t	圧縮梱包	t	t	AP	(株)「小」 小牧清掃社	RPF製造	42.65t							
							AQ	有明興業(株) 京浜島工場	圧縮固化→RPF製造	95.71t							
							AR	(株)「ニックス」 真岡工場	破砕→燃料	25.88t							
							AS	(株)環境整備産業 三佐工場	破砕→焼却→セメント原料、→管理型埋立	11.84t							
							AT	金子商事	(売却)製紙原料	361.97t							
							AU	(株)「兼」 埼玉営業所	(売却)製紙原料	87.23t							
							AV	新井総合施設(株)	管理型埋立	11.77t							
							AW	秩父太平洋セメント(株)	焼却→セメント燃原料	66.40t							
							繊維くず	134.40t	135.62t	t	破砕	t	t	AX	(株)「タケ」 エイメタル	破砕→安定型埋立、管理型埋立、破砕→選別・破砕・焼却→セメント・薬剤固化(建設資材)	54.60t
														AY	青木商店	(売却)金属原料	572.37t
AZ	青木商店 三芳工場	(売却)金属原料	116.68t														
BA	丸二商店	(売却)金属原料	654.61t														
BB	(株)「FKT」	(売却)金属原料	7.26t														
BC	(株)「クリ」 ショー	安定型埋立	316.30t														
金属くず	1,657.26t	1,543.08t	t	破砕	t	t	BD	大佐興業(株)	安定型埋立	2,337.98t							
							BE	(株)「東」 東部開発 固形燃料製造工場	圧縮・固化→固形燃料	71.24t							
							BF	有明興業(株) 京浜島工場	圧縮固化→RPF製造	335.47t							
							BG	新井総合施設(株)	管理型埋立	89.47t							
							BH	エコフロンティアかさま	管理型埋立	352.96t							
							BI	(株)「クレ」 ハ環境 かながわ事業所	焼却→サマルサイト	92.55t							
							BJ	J&T環境(株) 東京臨海エコクリーン	焼却→サマルサイト	119.12t							
							BK	(株)「リ」 パワー山形 中山発電所	焼却→サマルサイト	269.18t							
							BL	(株)「パ」 ンクリーン 館林中間処理場	焼却→管理型埋立、→焼却→人工砂、→焼却→セメント燃原料	252.37t							
							BM	三島谷興産(株)	焼却→管理型埋立、セメント燃原料	26.21t							
BN	(株)「カ」 ムテックス	焼却・熔融→管理型埋立	52.78t														
BO	太平洋セメント(株) 熊谷工場	焼成、焼却→セメント燃原料	2,565.74t														
BP	太平洋セメント(株) 埼玉工場	焼成、焼却→セメント燃原料	2,489.48t														
BQ	(株)「ヤマ」 ゼン	選別・圧縮→管理型埋立	78.22t														
BR	成友興業(株) 城南島第二工場	造粒固化→焼却・焼成→セメント燃原料	40.19t														
BS	(株)「タケ」 エイメタル	破砕→安定型埋立、管理型埋立、破砕→選別・破砕・焼却→セメント・薬剤固化(建設資材)	93.58t														
水銀使用製品産業廃棄物	0.00t	0.00t	t	保管量	t	t				0.00t							

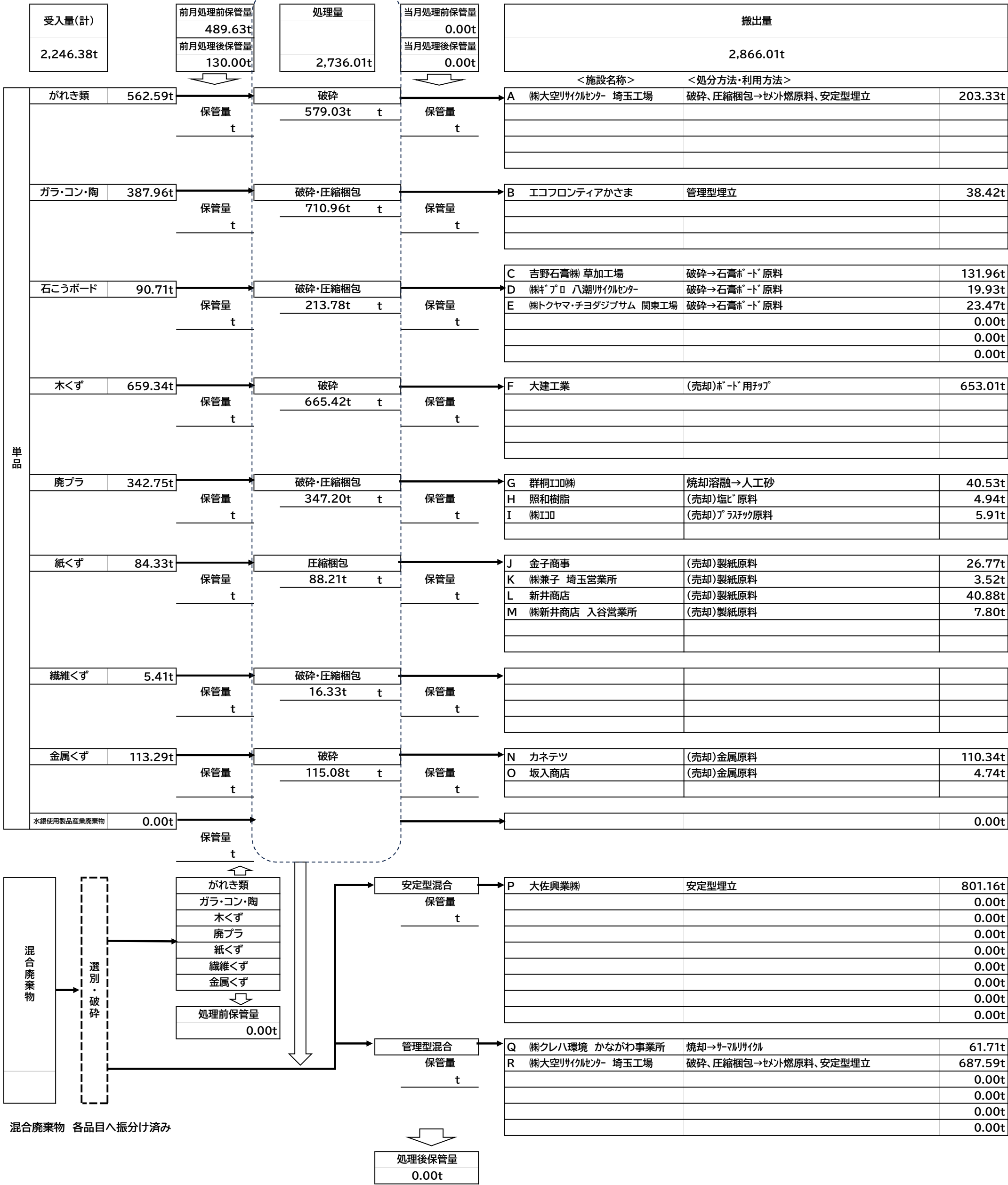
混合廃棄物	選別・破砕	安定型混合	管理型混合	数量			
がれき類	処理前保管量 0.00t	保管量 t	保管量 t	BC	(株)「クリ」 ショー	安定型埋立	316.30t
ガラ・コン・陶				BD	大佐興業(株)	安定型埋立	2,337.98t
木くず						0.00t	
廃プラ							
紙くず							
繊維くず							
金属くず							
混合廃棄物 各品目へ振分け済み				処理後保管量 0.00t			

* 廃棄物の種類・搬出先は適宜挿入・追加
* 単位はtに統一。(m併記可)

受入量(計)	8,274.67t	前月処理前保管量 531.42t	処理量 8,108.22t	当月処理前保管量 387.87t	搬出量 8,308.22t
		前月処理後保管量 200.00t		当月処理後保管量 310.00t	
		保管量		保管量	
がれき類	2,610.17t	保管量	破碎・選別 2,494.15t t	保管量	<施設名称> <処分方法・利用方法> A かながわ環境整備センター 管理型埋立 145.40t B 株式会社相模土建 破碎→再生砕石 1,183.80t C 株式会社池田商店 破碎→再生砕石 41.52t
ガラ・コン・陶	2,134.54t	保管量	破碎・選別 1,649.68t t	保管量	D かながわ環境整備センター 管理型埋立 63.41t E 太平洋セメント(株)熊谷工場 焼成、焼却→セメント燃原料 425.94t
石こうボード	542.98t	保管量	破碎・選別 900.18t t	保管量	F 吉野石膏(株)千葉第二工場 破碎→石膏ボード原料 593.42t G 株式会社袖ヶ浦リサイクルセンター 破碎→石膏ボード原料 165.27t H 株式会社グリーンアローズ関東 追浜リサイクルセンター 破碎→石膏ボード原料 123.25t I 株式会社クヤマ・チヨダジブサム 関東工場 破碎→石膏ボード原料 6.33t 0.00t 0.00t
木くず	569.20t	保管量	破碎・選別 572.23t t	保管量	J 株式会社エニックス 焼却→管理型埋立、→焙焼→土木資材 80.74t K 株式会社エイリーンリサイクル 破碎→堆肥化 4.81t L 株式会社エイリーンリサイクル 横須賀 破碎→堆肥化 30.07t M 株式会社大空リサイクルセンター 埼玉工場 破碎、圧縮梱包→セメント燃原料、(売却)燃料チップ・堆肥用チップ・ボード用チップ 279.67t
廃プラ	1,571.43t	保管量	破碎・選別 1,648.91t t	保管量	N 岡山北エーバーグリーン(株) 安定型埋立 15.74t O 三原興業(株) 安定型埋立 8.69t P 太平洋セメント(株)埼玉工場 焼成、焼却→セメント燃原料 20.19t Q 群桐工業(株) 焼却熔融→人工砂 148.85t R 株式会社グーン 破碎→燃料 102.05t S 照和樹脂 (売却)塩ビ原料 13.45t T 麗源商事 株式会社 厚木工場 (売却)プラスチック原料 15.57t U 麗源商事 株式会社 川崎工場 (売却)プラスチック原料 3.33t
紙くず	315.42t	保管量	破碎・選別 302.98t t	保管量	V 松岡紙業 (売却)製紙原料 165.68t W 関東紙業(株) (売却)製紙原料 49.56t X
繊維くず	31.17t	保管量	破碎・選別 32.86t t	保管量	Y 株式会社グミ 吉岡リサイクルセンター 破碎・選別→RPF 8.87t
金属くず	499.76t	保管量	破碎・選別 507.23t t	保管量	Z ムラカミマテリアル (売却)金属原料 36.13t AA 丸二商店 (売却)金属原料 453.00t AB サビーム(株)マテリアルセンター (売却)金属原料 18.10t
水銀使用製品産業廃棄物	0.00t	保管量			0.00t



* 廃棄物の種類・搬出先は適宜挿入・追加
 * 単位はtに統一。(m併記も可)



* 廃棄物の種類・搬出先は適宜挿入・追加
 * 単位はtに統一。(m併記も可)