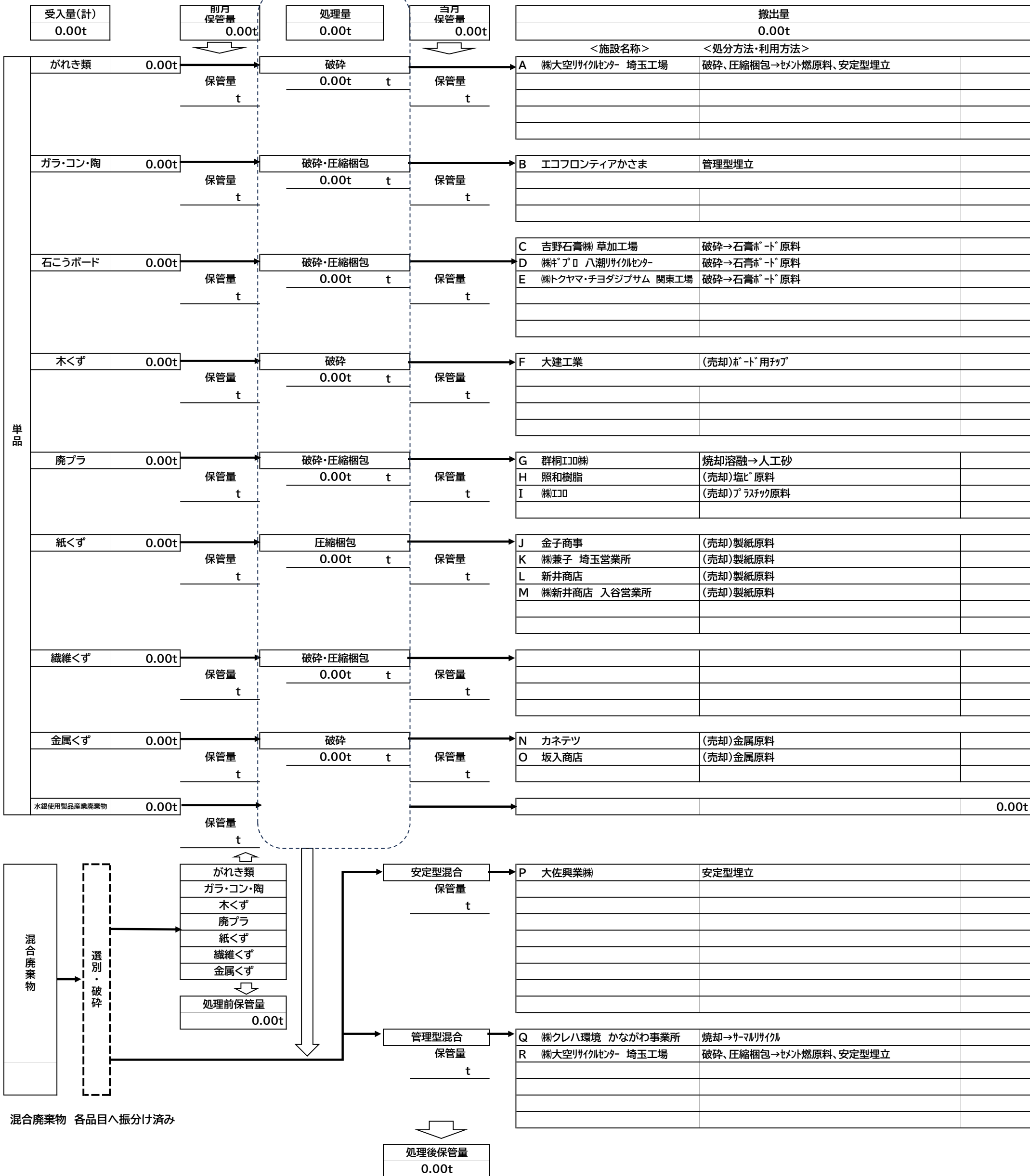
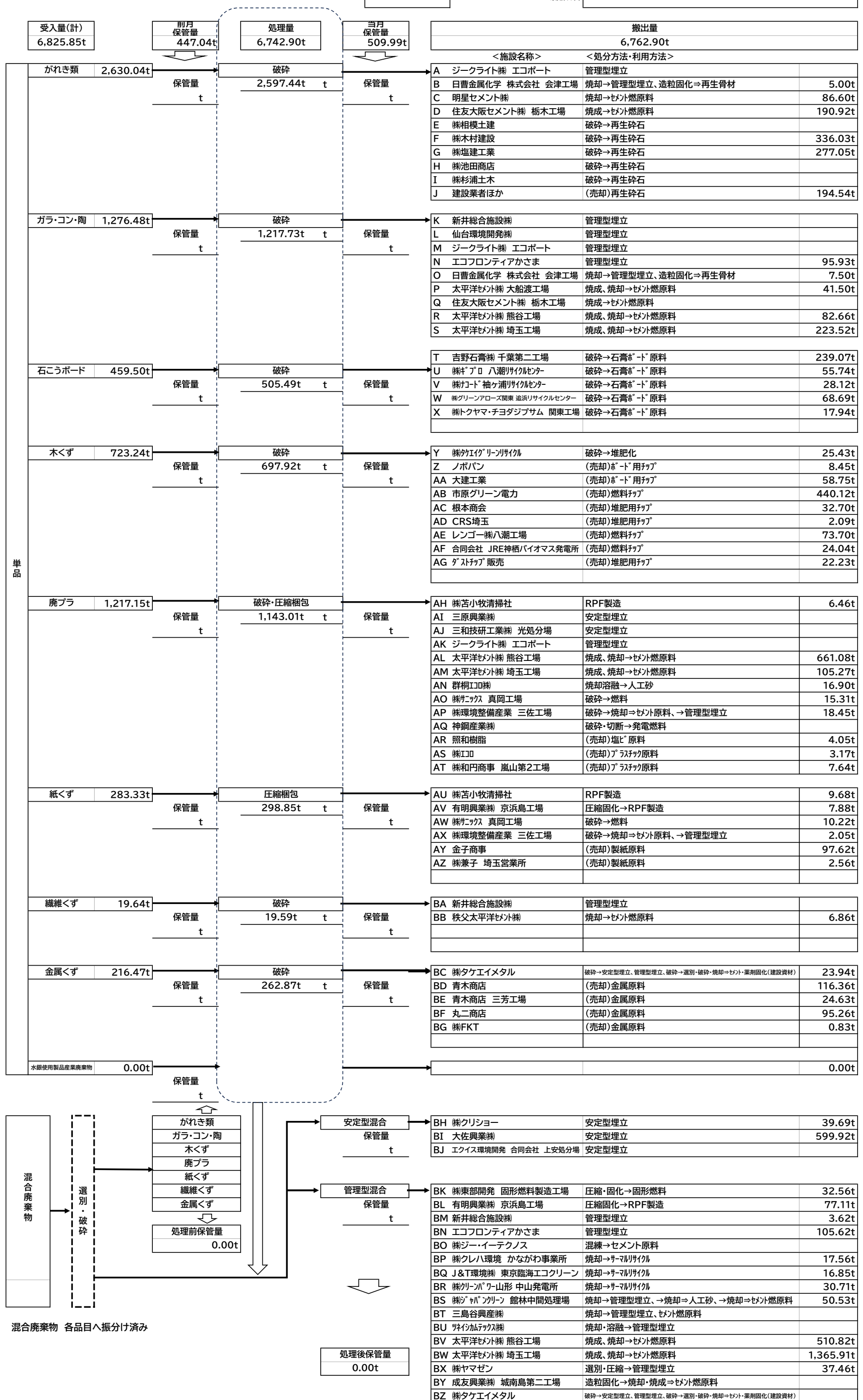


* 廃棄物の種類・搬出先は適宜挿入・追加
 * 単位はtに統一。(m併記も可)

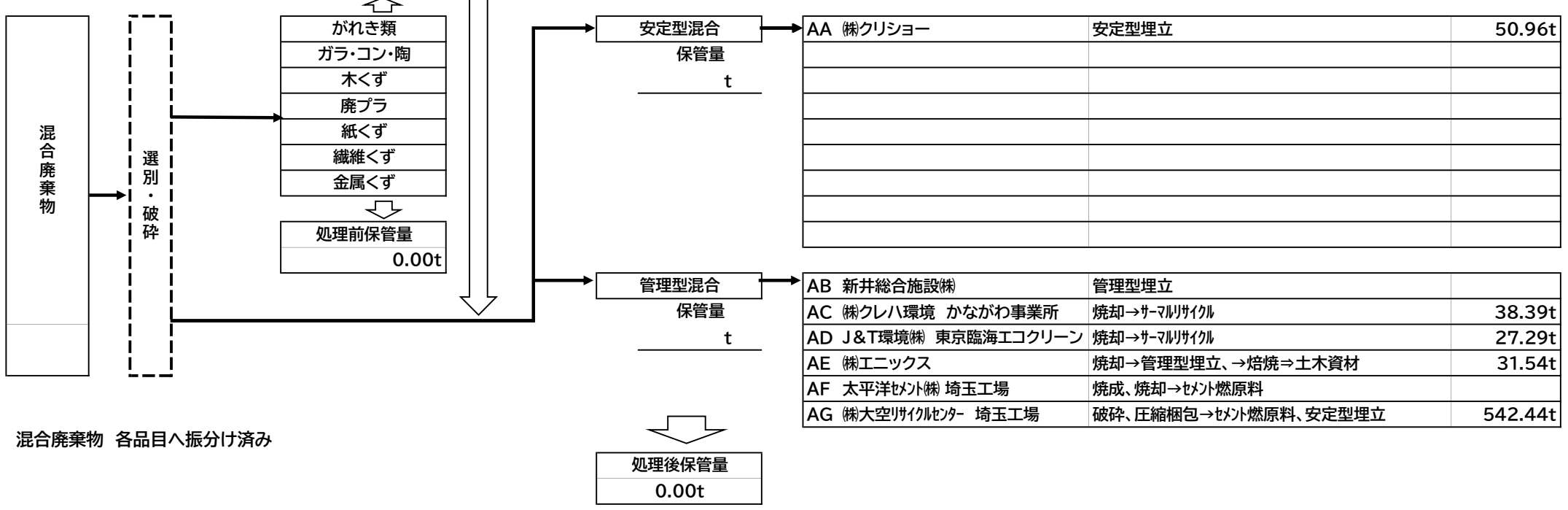


混合廃棄物 各品目へ振分け済み

* 廃棄物の種類・搬出先は適宜挿入・追加
* 単位はtに統一。(m併記も可)

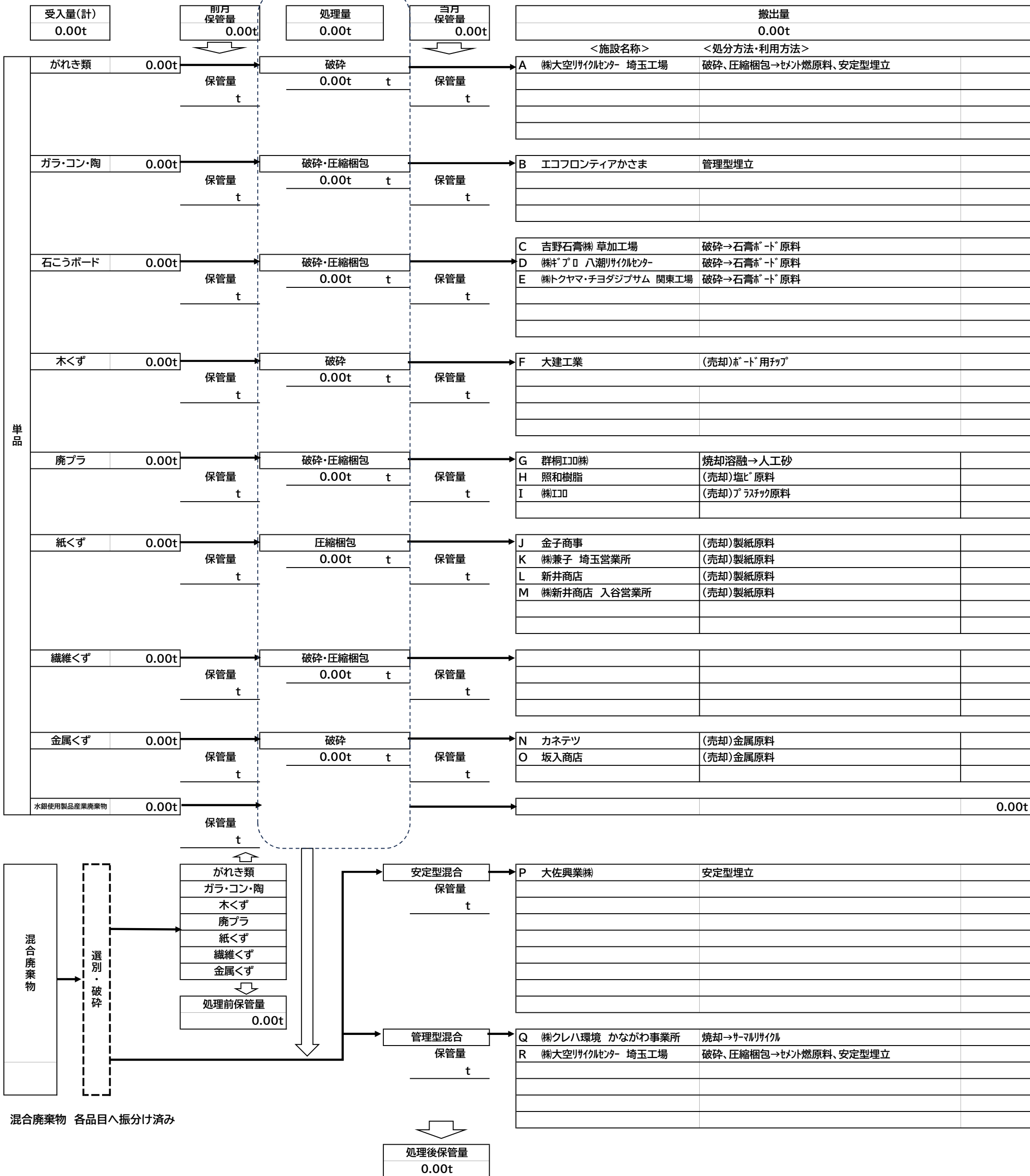


受入量(計)		前月 保管量	処理量	当月 保管量	搬出量																																																																																								
1,469.91t		743.32t	1,459.22t	684.01t	1,529.22t																																																																																								
単品	がれき類	417.08t	破碎・選別	保管量	<table border="1"> <thead> <tr> <th><施設名称></th> <th><処分方法・利用方法></th> <th></th> </tr> </thead> <tbody> <tr> <td>A かながわ環境整備センター</td> <td>管理型埋立</td> <td>108.81t</td> </tr> <tr> <td>B 株式会社相模土建</td> <td>破碎→再生砕石</td> <td>263.40t</td> </tr> <tr> <td>C 株式会社池田商店</td> <td>破碎→再生砕石</td> <td>8.64t</td> </tr> <tr> <td>D かながわ環境整備センター</td> <td>管理型埋立</td> <td></td> </tr> <tr> <td>E 太平洋セメント株式会社 熊谷工場</td> <td>焼成、焼却→セメント燃原料</td> <td>23.18t</td> </tr> <tr> <td>F 吉野石膏株式会社 千葉第二工場</td> <td>破碎→石膏ボード原料</td> <td>104.50t</td> </tr> <tr> <td>G 株式会社コトブキ 袖ヶ浦リサイクルセンター</td> <td>破碎→石膏ボード原料</td> <td>46.13t</td> </tr> <tr> <td>H 株式会社グリーンアローズ 関東 追浜リサイクルセンター</td> <td>破碎→石膏ボード原料</td> <td>23.40t</td> </tr> <tr> <td>I 株式会社トクヤマ・チヨダジブサム 関東工場</td> <td>破碎→石膏ボード原料</td> <td></td> </tr> <tr> <td>J 株式会社エニックス</td> <td>焼却→管理型埋立、→焙焼→土木資材</td> <td>15.01t</td> </tr> <tr> <td>K 株式会社エイグリーンリサイクル</td> <td>破碎→堆肥化</td> <td></td> </tr> <tr> <td>L 株式会社エイグリーンリサイクル 横須賀</td> <td>破碎→堆肥化</td> <td>3.37t</td> </tr> <tr> <td>M 株式会社大空リサイクルセンター 埼玉工場</td> <td>破碎、圧縮梱包→セメント燃原料、(売却)燃料チップ・堆肥用チップ・ボード用チップ</td> <td>36.76t</td> </tr> <tr> <td>N 岡山北エーバーグリーン株式会社</td> <td>安定型埋立</td> <td></td> </tr> <tr> <td>O セントラル総合サービス株式会社第一CC</td> <td></td> <td></td> </tr> <tr> <td>P 太平洋セメント株式会社 埼玉工場</td> <td>焼成、焼却→セメント燃原料</td> <td>11.22t</td> </tr> <tr> <td>Q 群桐工業株式会社</td> <td>焼却溶融→人工砂</td> <td>17.11t</td> </tr> <tr> <td>R 株式会社グー</td> <td>破碎→ワカ燃料</td> <td>25.45t</td> </tr> <tr> <td>S 麗源商事 株式会社 厚木工場</td> <td></td> <td>4.09t</td> </tr> <tr> <td>T 松岡紙業</td> <td>(売却)製紙原料</td> <td>34.43t</td> </tr> <tr> <td>U 関東紙業株式会社</td> <td>(売却)製紙原料</td> <td>10.44t</td> </tr> <tr> <td>V 株式会社タミ 吉岡リサイクルセンター</td> <td>破碎・選別→RPF</td> <td>2.64t</td> </tr> <tr> <td>W ムラカミマテリアル</td> <td>(売却)金属原料</td> <td>7.31t</td> </tr> <tr> <td>X 丸二商店</td> <td>(売却)金属原料</td> <td>90.72t</td> </tr> <tr> <td>Y サビーム株式会社マテリアルセンター</td> <td>(売却)金属原料</td> <td>1.99t</td> </tr> <tr> <td>Z 株式会社YAMANAKA 相模原工場</td> <td>(売却)金属原料</td> <td></td> </tr> <tr> <td>水銀使用製品産業廃棄物</td> <td>0.00t</td> <td></td> <td></td> <td></td> <td></td> <td>0.00t</td> </tr> </tbody> </table>	<施設名称>	<処分方法・利用方法>		A かながわ環境整備センター	管理型埋立	108.81t	B 株式会社相模土建	破碎→再生砕石	263.40t	C 株式会社池田商店	破碎→再生砕石	8.64t	D かながわ環境整備センター	管理型埋立		E 太平洋セメント株式会社 熊谷工場	焼成、焼却→セメント燃原料	23.18t	F 吉野石膏株式会社 千葉第二工場	破碎→石膏ボード原料	104.50t	G 株式会社コトブキ 袖ヶ浦リサイクルセンター	破碎→石膏ボード原料	46.13t	H 株式会社グリーンアローズ 関東 追浜リサイクルセンター	破碎→石膏ボード原料	23.40t	I 株式会社トクヤマ・チヨダジブサム 関東工場	破碎→石膏ボード原料		J 株式会社エニックス	焼却→管理型埋立、→焙焼→土木資材	15.01t	K 株式会社エイグリーンリサイクル	破碎→堆肥化		L 株式会社エイグリーンリサイクル 横須賀	破碎→堆肥化	3.37t	M 株式会社大空リサイクルセンター 埼玉工場	破碎、圧縮梱包→セメント燃原料、(売却)燃料チップ・堆肥用チップ・ボード用チップ	36.76t	N 岡山北エーバーグリーン株式会社	安定型埋立		O セントラル総合サービス株式会社第一CC			P 太平洋セメント株式会社 埼玉工場	焼成、焼却→セメント燃原料	11.22t	Q 群桐工業株式会社	焼却溶融→人工砂	17.11t	R 株式会社グー	破碎→ワカ燃料	25.45t	S 麗源商事 株式会社 厚木工場		4.09t	T 松岡紙業	(売却)製紙原料	34.43t	U 関東紙業株式会社	(売却)製紙原料	10.44t	V 株式会社タミ 吉岡リサイクルセンター	破碎・選別→RPF	2.64t	W ムラカミマテリアル	(売却)金属原料	7.31t	X 丸二商店	(売却)金属原料	90.72t	Y サビーム株式会社マテリアルセンター	(売却)金属原料	1.99t	Z 株式会社YAMANAKA 相模原工場	(売却)金属原料		水銀使用製品産業廃棄物	0.00t					0.00t
	<施設名称>	<処分方法・利用方法>																																																																																											
	A かながわ環境整備センター	管理型埋立	108.81t																																																																																										
	B 株式会社相模土建	破碎→再生砕石	263.40t																																																																																										
	C 株式会社池田商店	破碎→再生砕石	8.64t																																																																																										
	D かながわ環境整備センター	管理型埋立																																																																																											
	E 太平洋セメント株式会社 熊谷工場	焼成、焼却→セメント燃原料	23.18t																																																																																										
	F 吉野石膏株式会社 千葉第二工場	破碎→石膏ボード原料	104.50t																																																																																										
	G 株式会社コトブキ 袖ヶ浦リサイクルセンター	破碎→石膏ボード原料	46.13t																																																																																										
	H 株式会社グリーンアローズ 関東 追浜リサイクルセンター	破碎→石膏ボード原料	23.40t																																																																																										
	I 株式会社トクヤマ・チヨダジブサム 関東工場	破碎→石膏ボード原料																																																																																											
	J 株式会社エニックス	焼却→管理型埋立、→焙焼→土木資材	15.01t																																																																																										
K 株式会社エイグリーンリサイクル	破碎→堆肥化																																																																																												
L 株式会社エイグリーンリサイクル 横須賀	破碎→堆肥化	3.37t																																																																																											
M 株式会社大空リサイクルセンター 埼玉工場	破碎、圧縮梱包→セメント燃原料、(売却)燃料チップ・堆肥用チップ・ボード用チップ	36.76t																																																																																											
N 岡山北エーバーグリーン株式会社	安定型埋立																																																																																												
O セントラル総合サービス株式会社第一CC																																																																																													
P 太平洋セメント株式会社 埼玉工場	焼成、焼却→セメント燃原料	11.22t																																																																																											
Q 群桐工業株式会社	焼却溶融→人工砂	17.11t																																																																																											
R 株式会社グー	破碎→ワカ燃料	25.45t																																																																																											
S 麗源商事 株式会社 厚木工場		4.09t																																																																																											
T 松岡紙業	(売却)製紙原料	34.43t																																																																																											
U 関東紙業株式会社	(売却)製紙原料	10.44t																																																																																											
V 株式会社タミ 吉岡リサイクルセンター	破碎・選別→RPF	2.64t																																																																																											
W ムラカミマテリアル	(売却)金属原料	7.31t																																																																																											
X 丸二商店	(売却)金属原料	90.72t																																																																																											
Y サビーム株式会社マテリアルセンター	(売却)金属原料	1.99t																																																																																											
Z 株式会社YAMANAKA 相模原工場	(売却)金属原料																																																																																												
水銀使用製品産業廃棄物	0.00t					0.00t																																																																																							



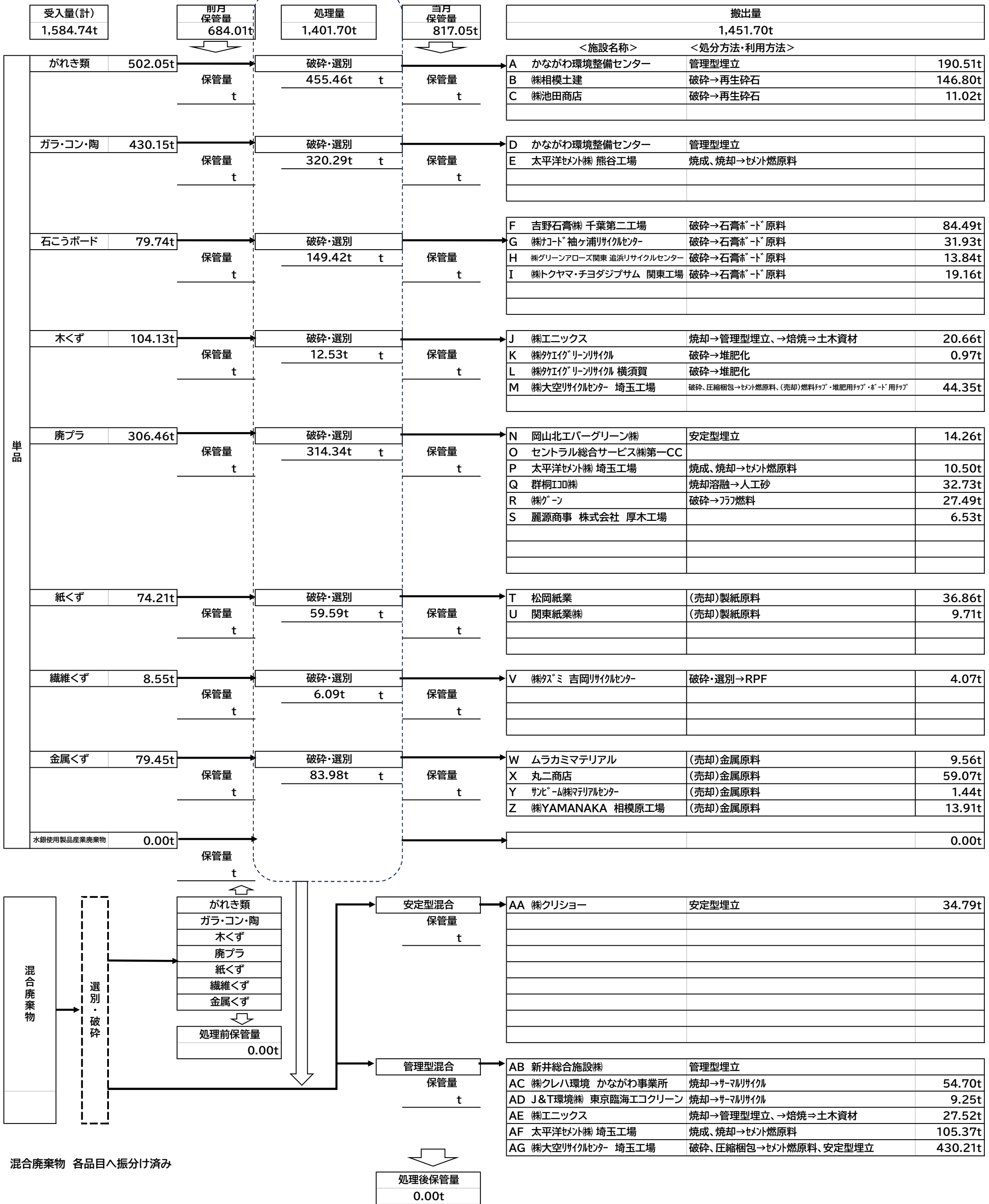
混合廃棄物 各品目へ振分け済み

* 廃棄物の種類・搬出先は適宜挿入・追加
 * 単位はtに統一。(m併記も可)



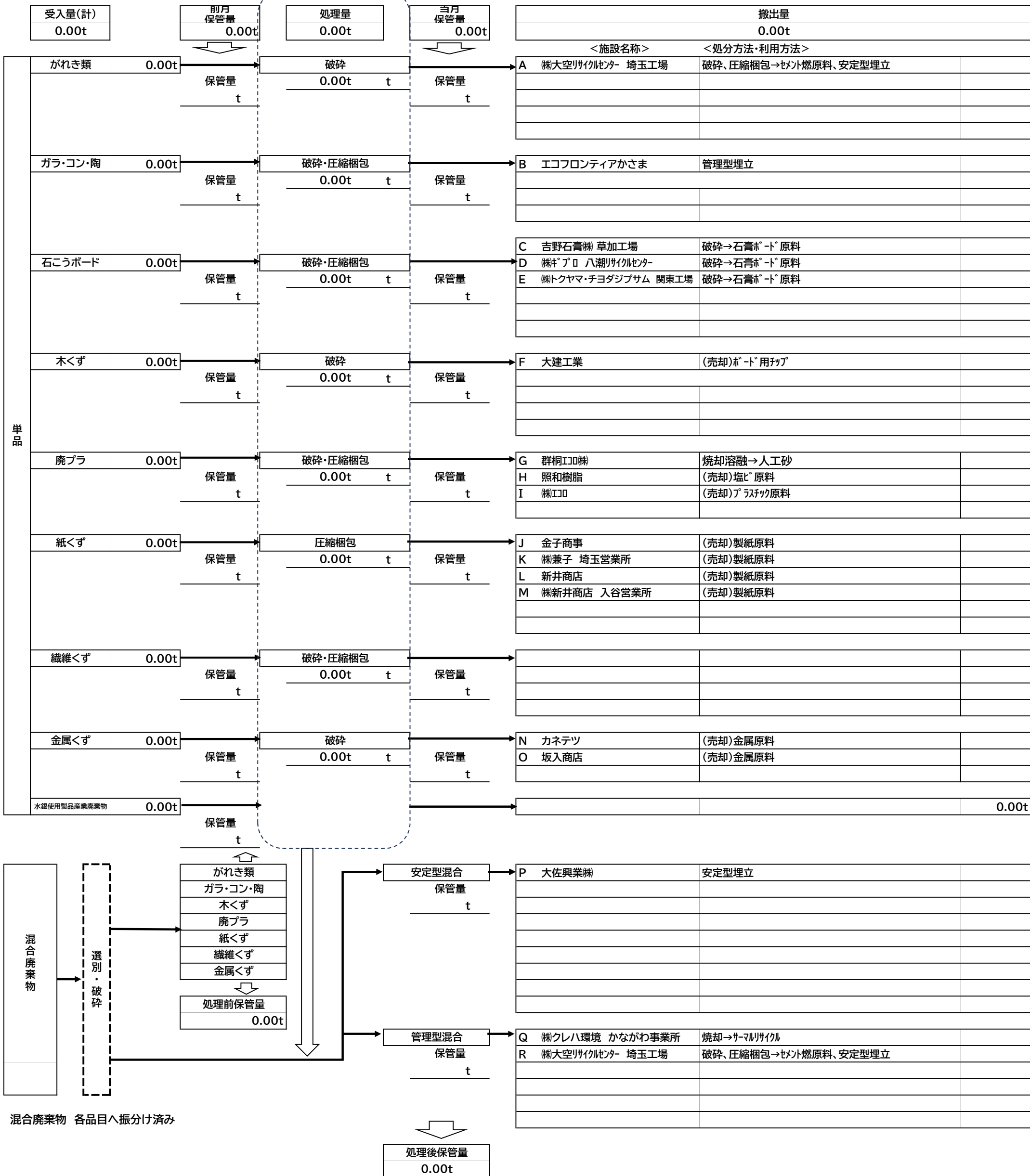
混合廃棄物 各品目へ振分け済み

* 廃棄物の種類・搬出先は適宜挿入・追加
* 単位はtに統一。(m併記も可)



混合廃棄物 各品目へ振分け済み

* 廃棄物の種類・搬出先は適宜挿入・追加
 * 単位はtに統一。(m併記も可)



混合廃棄物 各品目へ振分け済み

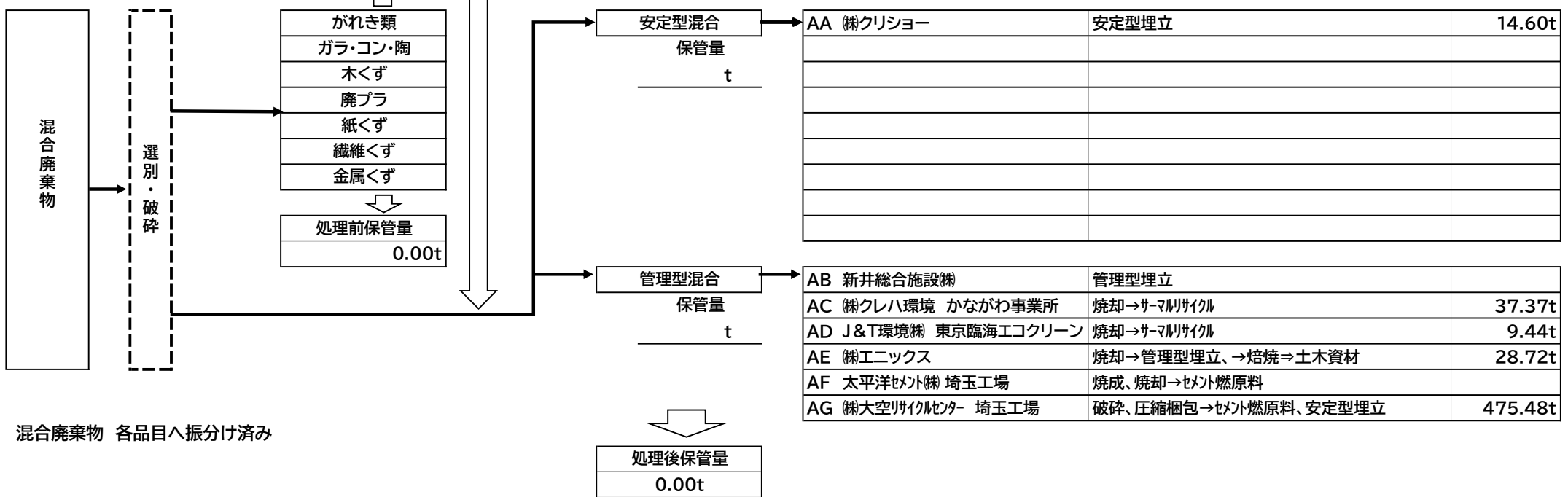
* 廃棄物の種類・搬出先は適宜挿入・追加
 * 単位はtに統一。(m併記も可)

受入量(計)		前月 保管量	処理量	当月 保管量	搬出量																																										
6,468.92t		329.74t	6,365.43t	533.23t	6,265.43t																																										
単品	がれき類	2,488.35t	破砕 2,419.33t	保管量 t	<table border="1"> <thead> <tr> <th><施設名称></th> <th><処分方法・利用方法></th> <th></th> </tr> </thead> <tbody> <tr><td>A ジークライト株式会社 エコポート</td><td>管理型埋立</td><td>4.44t</td></tr> <tr><td>B 日曹金属化学 株式会社 会津工場</td><td>焼却→管理型埋立、造粒固化→再生骨材</td><td></td></tr> <tr><td>C 明星セメント株式会社</td><td>焼却→セメント燃原料</td><td>61.31t</td></tr> <tr><td>D 住友大阪セメント株式会社 栃木工場</td><td>焼却→セメント燃原料</td><td>106.24t</td></tr> <tr><td>E 株式会社 相模建設</td><td>破砕→再生砕石</td><td></td></tr> <tr><td>F 株式会社 相模建設</td><td>破砕→再生砕石</td><td>582.35t</td></tr> <tr><td>G 株式会社 相模建設</td><td>破砕→再生砕石</td><td>332.63t</td></tr> <tr><td>H 株式会社 相模建設</td><td>破砕→再生砕石</td><td>9.77t</td></tr> <tr><td>I 株式会社 相模建設</td><td>破砕→再生砕石</td><td></td></tr> <tr><td>J 建設業者ほか</td><td>(売却)再生砕石</td><td>191.47t</td></tr> </tbody> </table>		<施設名称>	<処分方法・利用方法>		A ジークライト株式会社 エコポート	管理型埋立	4.44t	B 日曹金属化学 株式会社 会津工場	焼却→管理型埋立、造粒固化→再生骨材		C 明星セメント株式会社	焼却→セメント燃原料	61.31t	D 住友大阪セメント株式会社 栃木工場	焼却→セメント燃原料	106.24t	E 株式会社 相模建設	破砕→再生砕石		F 株式会社 相模建設	破砕→再生砕石	582.35t	G 株式会社 相模建設	破砕→再生砕石	332.63t	H 株式会社 相模建設	破砕→再生砕石	9.77t	I 株式会社 相模建設	破砕→再生砕石		J 建設業者ほか	(売却)再生砕石	191.47t								
	<施設名称>	<処分方法・利用方法>																																													
	A ジークライト株式会社 エコポート	管理型埋立	4.44t																																												
	B 日曹金属化学 株式会社 会津工場	焼却→管理型埋立、造粒固化→再生骨材																																													
	C 明星セメント株式会社	焼却→セメント燃原料	61.31t																																												
	D 住友大阪セメント株式会社 栃木工場	焼却→セメント燃原料	106.24t																																												
	E 株式会社 相模建設	破砕→再生砕石																																													
	F 株式会社 相模建設	破砕→再生砕石	582.35t																																												
	G 株式会社 相模建設	破砕→再生砕石	332.63t																																												
	H 株式会社 相模建設	破砕→再生砕石	9.77t																																												
I 株式会社 相模建設	破砕→再生砕石																																														
J 建設業者ほか	(売却)再生砕石	191.47t																																													
ガラ・コン・陶	1,203.26t	破砕 1,173.92t	保管量 t	<table border="1"> <thead> <tr> <th><施設名称></th> <th><処分方法・利用方法></th> <th></th> </tr> </thead> <tbody> <tr><td>K 新井総合施設株式会社</td><td>管理型埋立</td><td></td></tr> <tr><td>L 仙台環境開発株式会社</td><td>管理型埋立</td><td></td></tr> <tr><td>M ジークライト株式会社 エコポート</td><td>管理型埋立</td><td>51.79t</td></tr> <tr><td>N エコフロンティア株式会社</td><td>管理型埋立</td><td>53.14t</td></tr> <tr><td>O 日曹金属化学 株式会社 会津工場</td><td>焼却→管理型埋立、造粒固化→再生骨材</td><td></td></tr> <tr><td>P 太平洋セメント株式会社 大船渡工場</td><td>焼却、焼却→セメント燃原料</td><td>20.68t</td></tr> <tr><td>Q 住友大阪セメント株式会社 栃木工場</td><td>焼却→セメント燃原料</td><td>27.80t</td></tr> <tr><td>R 太平洋セメント株式会社 熊谷工場</td><td>焼却、焼却→セメント燃原料</td><td>285.54t</td></tr> <tr><td>S 太平洋セメント株式会社 埼玉工場</td><td>焼却、焼却→セメント燃原料</td><td>93.13t</td></tr> </tbody> </table>		<施設名称>	<処分方法・利用方法>		K 新井総合施設株式会社	管理型埋立		L 仙台環境開発株式会社	管理型埋立		M ジークライト株式会社 エコポート	管理型埋立	51.79t	N エコフロンティア株式会社	管理型埋立	53.14t	O 日曹金属化学 株式会社 会津工場	焼却→管理型埋立、造粒固化→再生骨材		P 太平洋セメント株式会社 大船渡工場	焼却、焼却→セメント燃原料	20.68t	Q 住友大阪セメント株式会社 栃木工場	焼却→セメント燃原料	27.80t	R 太平洋セメント株式会社 熊谷工場	焼却、焼却→セメント燃原料	285.54t	S 太平洋セメント株式会社 埼玉工場	焼却、焼却→セメント燃原料	93.13t												
<施設名称>	<処分方法・利用方法>																																														
K 新井総合施設株式会社	管理型埋立																																														
L 仙台環境開発株式会社	管理型埋立																																														
M ジークライト株式会社 エコポート	管理型埋立	51.79t																																													
N エコフロンティア株式会社	管理型埋立	53.14t																																													
O 日曹金属化学 株式会社 会津工場	焼却→管理型埋立、造粒固化→再生骨材																																														
P 太平洋セメント株式会社 大船渡工場	焼却、焼却→セメント燃原料	20.68t																																													
Q 住友大阪セメント株式会社 栃木工場	焼却→セメント燃原料	27.80t																																													
R 太平洋セメント株式会社 熊谷工場	焼却、焼却→セメント燃原料	285.54t																																													
S 太平洋セメント株式会社 埼玉工場	焼却、焼却→セメント燃原料	93.13t																																													
石こうボード	417.07t	破砕 444.65t	保管量 t	<table border="1"> <thead> <tr> <th><施設名称></th> <th><処分方法・利用方法></th> <th></th> </tr> </thead> <tbody> <tr><td>T 吉野石膏株式会社 千葉第二工場</td><td>破砕→石膏ボード原料</td><td>227.47t</td></tr> <tr><td>U 株式会社 八潮リサイクルセンター</td><td>破砕→石膏ボード原料</td><td>53.69t</td></tr> <tr><td>V 株式会社 八潮リサイクルセンター</td><td>破砕→石膏ボード原料</td><td>37.26t</td></tr> <tr><td>W 株式会社 八潮リサイクルセンター</td><td>破砕→石膏ボード原料</td><td>18.22t</td></tr> <tr><td>X 株式会社 八潮リサイクルセンター</td><td>破砕→石膏ボード原料</td><td>8.63t</td></tr> </tbody> </table>		<施設名称>	<処分方法・利用方法>		T 吉野石膏株式会社 千葉第二工場	破砕→石膏ボード原料	227.47t	U 株式会社 八潮リサイクルセンター	破砕→石膏ボード原料	53.69t	V 株式会社 八潮リサイクルセンター	破砕→石膏ボード原料	37.26t	W 株式会社 八潮リサイクルセンター	破砕→石膏ボード原料	18.22t	X 株式会社 八潮リサイクルセンター	破砕→石膏ボード原料	8.63t																								
<施設名称>	<処分方法・利用方法>																																														
T 吉野石膏株式会社 千葉第二工場	破砕→石膏ボード原料	227.47t																																													
U 株式会社 八潮リサイクルセンター	破砕→石膏ボード原料	53.69t																																													
V 株式会社 八潮リサイクルセンター	破砕→石膏ボード原料	37.26t																																													
W 株式会社 八潮リサイクルセンター	破砕→石膏ボード原料	18.22t																																													
X 株式会社 八潮リサイクルセンター	破砕→石膏ボード原料	8.63t																																													
木くず	705.45t	破砕 693.29t	保管量 t	<table border="1"> <thead> <tr> <th><施設名称></th> <th><処分方法・利用方法></th> <th></th> </tr> </thead> <tbody> <tr><td>Y 株式会社 リンパル</td><td>破砕→堆肥化</td><td>6.55t</td></tr> <tr><td>Z ノボパン</td><td>(売却)ボード用チップ</td><td>17.30t</td></tr> <tr><td>AA 大建工業</td><td>(売却)ボード用チップ</td><td>145.54t</td></tr> <tr><td>AB 市原グリーン電力</td><td>(売却)燃料チップ</td><td>428.21t</td></tr> <tr><td>AC 根本商会</td><td>(売却)堆肥用チップ</td><td>17.90t</td></tr> <tr><td>AD CRS埼玉</td><td>(売却)堆肥用チップ</td><td></td></tr> <tr><td>AE レンゴー株式会社 八潮工場</td><td>(売却)燃料チップ</td><td>49.28t</td></tr> <tr><td>AF 合同会社 JRE神栖バイオマス発電所</td><td>(売却)燃料チップ</td><td></td></tr> <tr><td>AG グラスタ販売</td><td>(売却)堆肥用チップ</td><td>19.40t</td></tr> </tbody> </table>		<施設名称>	<処分方法・利用方法>		Y 株式会社 リンパル	破砕→堆肥化	6.55t	Z ノボパン	(売却)ボード用チップ	17.30t	AA 大建工業	(売却)ボード用チップ	145.54t	AB 市原グリーン電力	(売却)燃料チップ	428.21t	AC 根本商会	(売却)堆肥用チップ	17.90t	AD CRS埼玉	(売却)堆肥用チップ		AE レンゴー株式会社 八潮工場	(売却)燃料チップ	49.28t	AF 合同会社 JRE神栖バイオマス発電所	(売却)燃料チップ		AG グラスタ販売	(売却)堆肥用チップ	19.40t												
<施設名称>	<処分方法・利用方法>																																														
Y 株式会社 リンパル	破砕→堆肥化	6.55t																																													
Z ノボパン	(売却)ボード用チップ	17.30t																																													
AA 大建工業	(売却)ボード用チップ	145.54t																																													
AB 市原グリーン電力	(売却)燃料チップ	428.21t																																													
AC 根本商会	(売却)堆肥用チップ	17.90t																																													
AD CRS埼玉	(売却)堆肥用チップ																																														
AE レンゴー株式会社 八潮工場	(売却)燃料チップ	49.28t																																													
AF 合同会社 JRE神栖バイオマス発電所	(売却)燃料チップ																																														
AG グラスタ販売	(売却)堆肥用チップ	19.40t																																													
廃プラ	1,114.59t	破砕・圧縮梱包 1,102.13t	保管量 t	<table border="1"> <thead> <tr> <th><施設名称></th> <th><処分方法・利用方法></th> <th></th> </tr> </thead> <tbody> <tr><td>AH 株式会社 小牧清掃社</td><td>RPF製造</td><td>6.26t</td></tr> <tr><td>AI 三原興業株式会社</td><td>安定型埋立</td><td></td></tr> <tr><td>AJ 三和技研工業株式会社 光処分場</td><td>安定型埋立</td><td></td></tr> <tr><td>AK ジークライト株式会社 エコポート</td><td>管理型埋立</td><td>1.11t</td></tr> <tr><td>AL 太平洋セメント株式会社 熊谷工場</td><td>焼却、焼却→セメント燃原料</td><td>715.80t</td></tr> <tr><td>AM 太平洋セメント株式会社 埼玉工場</td><td>焼却、焼却→セメント燃原料</td><td>102.28t</td></tr> <tr><td>AN 群桐工業株式会社</td><td>焼却溶融→人工砂</td><td></td></tr> <tr><td>AO 株式会社 真岡工場</td><td>破砕→燃料</td><td>13.84t</td></tr> <tr><td>AP 株式会社 環境整備産業 三佐工場</td><td>破砕→焼却→セメント原料、→管理型埋立</td><td>16.16t</td></tr> <tr><td>AQ 神鋼産業株式会社</td><td>破砕・切断→発電燃料</td><td>0.22t</td></tr> <tr><td>AR 昭和樹脂株式会社</td><td>(売却)塩ビ原料</td><td>1.70t</td></tr> <tr><td>AS 株式会社 群桐</td><td>(売却)プラスチック原料</td><td>5.70t</td></tr> <tr><td>AT 株式会社 群桐 嵐山第2工場</td><td>(売却)プラスチック原料</td><td>6.66t</td></tr> </tbody> </table>		<施設名称>	<処分方法・利用方法>		AH 株式会社 小牧清掃社	RPF製造	6.26t	AI 三原興業株式会社	安定型埋立		AJ 三和技研工業株式会社 光処分場	安定型埋立		AK ジークライト株式会社 エコポート	管理型埋立	1.11t	AL 太平洋セメント株式会社 熊谷工場	焼却、焼却→セメント燃原料	715.80t	AM 太平洋セメント株式会社 埼玉工場	焼却、焼却→セメント燃原料	102.28t	AN 群桐工業株式会社	焼却溶融→人工砂		AO 株式会社 真岡工場	破砕→燃料	13.84t	AP 株式会社 環境整備産業 三佐工場	破砕→焼却→セメント原料、→管理型埋立	16.16t	AQ 神鋼産業株式会社	破砕・切断→発電燃料	0.22t	AR 昭和樹脂株式会社	(売却)塩ビ原料	1.70t	AS 株式会社 群桐	(売却)プラスチック原料	5.70t	AT 株式会社 群桐 嵐山第2工場	(売却)プラスチック原料	6.66t
<施設名称>	<処分方法・利用方法>																																														
AH 株式会社 小牧清掃社	RPF製造	6.26t																																													
AI 三原興業株式会社	安定型埋立																																														
AJ 三和技研工業株式会社 光処分場	安定型埋立																																														
AK ジークライト株式会社 エコポート	管理型埋立	1.11t																																													
AL 太平洋セメント株式会社 熊谷工場	焼却、焼却→セメント燃原料	715.80t																																													
AM 太平洋セメント株式会社 埼玉工場	焼却、焼却→セメント燃原料	102.28t																																													
AN 群桐工業株式会社	焼却溶融→人工砂																																														
AO 株式会社 真岡工場	破砕→燃料	13.84t																																													
AP 株式会社 環境整備産業 三佐工場	破砕→焼却→セメント原料、→管理型埋立	16.16t																																													
AQ 神鋼産業株式会社	破砕・切断→発電燃料	0.22t																																													
AR 昭和樹脂株式会社	(売却)塩ビ原料	1.70t																																													
AS 株式会社 群桐	(売却)プラスチック原料	5.70t																																													
AT 株式会社 群桐 嵐山第2工場	(売却)プラスチック原料	6.66t																																													
紙くず	274.01t	圧縮梱包 259.73t	保管量 t	<table border="1"> <thead> <tr> <th><施設名称></th> <th><処分方法・利用方法></th> <th></th> </tr> </thead> <tbody> <tr><td>AU 株式会社 小牧清掃社</td><td>RPF製造</td><td>9.38t</td></tr> <tr><td>AV 株式会社 明興業 京浜島工場</td><td>圧縮固化→RPF製造</td><td>15.77t</td></tr> <tr><td>AW 株式会社 真岡工場</td><td>破砕→燃料</td><td>9.23t</td></tr> <tr><td>AX 株式会社 環境整備産業 三佐工場</td><td>破砕→焼却→セメント原料、→管理型埋立</td><td>1.80t</td></tr> <tr><td>AY 金子商事株式会社</td><td>(売却)製紙原料</td><td>82.63t</td></tr> <tr><td>AZ 株式会社 兼子 埼玉営業所</td><td>(売却)製紙原料</td><td>5.77t</td></tr> </tbody> </table>		<施設名称>	<処分方法・利用方法>		AU 株式会社 小牧清掃社	RPF製造	9.38t	AV 株式会社 明興業 京浜島工場	圧縮固化→RPF製造	15.77t	AW 株式会社 真岡工場	破砕→燃料	9.23t	AX 株式会社 環境整備産業 三佐工場	破砕→焼却→セメント原料、→管理型埋立	1.80t	AY 金子商事株式会社	(売却)製紙原料	82.63t	AZ 株式会社 兼子 埼玉営業所	(売却)製紙原料	5.77t																					
<施設名称>	<処分方法・利用方法>																																														
AU 株式会社 小牧清掃社	RPF製造	9.38t																																													
AV 株式会社 明興業 京浜島工場	圧縮固化→RPF製造	15.77t																																													
AW 株式会社 真岡工場	破砕→燃料	9.23t																																													
AX 株式会社 環境整備産業 三佐工場	破砕→焼却→セメント原料、→管理型埋立	1.80t																																													
AY 金子商事株式会社	(売却)製紙原料	82.63t																																													
AZ 株式会社 兼子 埼玉営業所	(売却)製紙原料	5.77t																																													
繊維くず	19.40t	破砕 18.01t	保管量 t	<table border="1"> <thead> <tr> <th><施設名称></th> <th><処分方法・利用方法></th> <th></th> </tr> </thead> <tbody> <tr><td>BA 新井総合施設株式会社</td><td>管理型埋立</td><td></td></tr> <tr><td>BB 株式会社 秩父太平洋セメント</td><td>焼却→セメント燃原料</td><td>6.86t</td></tr> </tbody> </table>		<施設名称>	<処分方法・利用方法>		BA 新井総合施設株式会社	管理型埋立		BB 株式会社 秩父太平洋セメント	焼却→セメント燃原料	6.86t																																	
<施設名称>	<処分方法・利用方法>																																														
BA 新井総合施設株式会社	管理型埋立																																														
BB 株式会社 秩父太平洋セメント	焼却→セメント燃原料	6.86t																																													
金属くず	246.79t	破砕 254.37t	保管量 t	<table border="1"> <thead> <tr> <th><施設名称></th> <th><処分方法・利用方法></th> <th></th> </tr> </thead> <tbody> <tr><td>BC 株式会社 ケイメタル</td><td>破砕→安定型埋立、管理型埋立、破砕→選別・破砕・焼却→セメント・薬剤固化(建設資材)</td><td>15.98t</td></tr> <tr><td>BD 青木商店株式会社</td><td>(売却)金属原料</td><td>72.10t</td></tr> <tr><td>BE 青木商店株式会社 三芳工場</td><td>(売却)金属原料</td><td>16.37t</td></tr> <tr><td>BF 丸二商店株式会社</td><td>(売却)金属原料</td><td>144.25t</td></tr> <tr><td>BG 株式会社 FKT</td><td>(売却)金属原料</td><td>3.72t</td></tr> </tbody> </table>		<施設名称>	<処分方法・利用方法>		BC 株式会社 ケイメタル	破砕→安定型埋立、管理型埋立、破砕→選別・破砕・焼却→セメント・薬剤固化(建設資材)	15.98t	BD 青木商店株式会社	(売却)金属原料	72.10t	BE 青木商店株式会社 三芳工場	(売却)金属原料	16.37t	BF 丸二商店株式会社	(売却)金属原料	144.25t	BG 株式会社 FKT	(売却)金属原料	3.72t																								
<施設名称>	<処分方法・利用方法>																																														
BC 株式会社 ケイメタル	破砕→安定型埋立、管理型埋立、破砕→選別・破砕・焼却→セメント・薬剤固化(建設資材)	15.98t																																													
BD 青木商店株式会社	(売却)金属原料	72.10t																																													
BE 青木商店株式会社 三芳工場	(売却)金属原料	16.37t																																													
BF 丸二商店株式会社	(売却)金属原料	144.25t																																													
BG 株式会社 FKT	(売却)金属原料	3.72t																																													
水銀使用製品産業廃棄物	0.00t	保管量 t		0.00t																																											

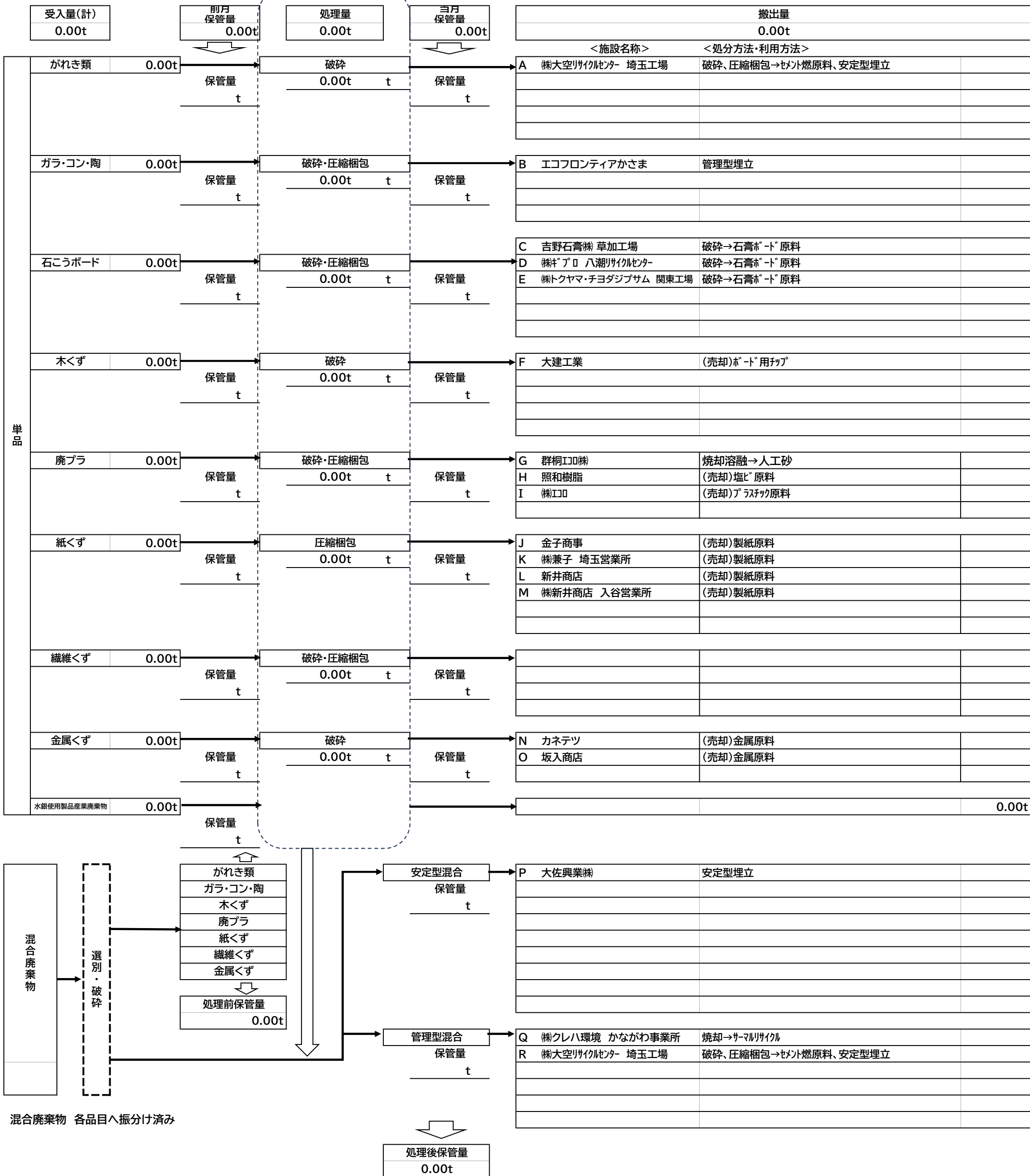
混合廃棄物	選別・破砕	処理前保管量	安定型混合 保管量	管理型混合 保管量	処理後保管量	搬出先	搬出量	
がれき類						BH 株式会社 クリショー	安定型埋立	38.64t
ガラ・コン・陶						BI 株式会社 大佐興業	安定型埋立	636.41t
木くず						BJ エクス環境開発 合同会社 上安処分場	安定型埋立	13.00t
廃プラ						BK 株式会社 東部開発 固形燃料製造工場	圧縮・固化→固形燃料	30.46t
紙くず						BL 株式会社 明興業 京浜島工場	圧縮固化→RPF製造	62.95t
繊維くず						BM 新井総合施設株式会社	管理型埋立	3.81t
金属くず						BN エコフロンティア株式会社	管理型埋立	205.36t
処理前保管量	0.00t					BO 株式会社 シーテック	混練→セメント原料	
						BP 株式会社 レハ環境 かながわ事業所	焼却→サマルサイト	6.71t
						BQ J&T環境株式会社 東京臨海エコクリーン	焼却→サマルサイト	23.91t
						BR 株式会社 リンパル 中山発電所	焼却→サマルサイト	32.19t
						BS 株式会社 リンパル 館林中間処理場	焼却→管理型埋立、→焼却→人工砂、→焼却→セメント燃原料	38.49t
						BT 株式会社 三島谷興産	焼却→管理型埋立、セメント燃原料	
						BU 株式会社 リンパル	焼却・溶融→管理型埋立	
						BV 太平洋セメント株式会社 熊谷工場	焼却、焼却→セメント燃原料	786.36t
						BW 太平洋セメント株式会社 埼玉工場	焼却、焼却→セメント燃原料	143.39t
						BX 株式会社 ヤマゼン	選別・圧縮→管理型埋立	16.20t
						BY 株式会社 成友興業 城南島第二工場	造粒固化→焼却・焼却→セメント燃原料	124.22t
						BZ 株式会社 ケイメタル	破砕→安定型埋立、管理型埋立、破砕→選別・破砕・焼却→セメント・薬剤固化(建設資材)	

* 廃棄物の種類・搬出先は適宜挿入・追加
 * 単位はtに統一。(m併記可)

受入量(計)		前月 保管量	処理量	当月 保管量	搬出量																																																																																								
1,183.77t		817.05t	1,424.14t	646.68t	1,354.14t																																																																																								
単品	がれき類	425.45t	破碎・選別	保管量	<table border="1"> <thead> <tr> <th><施設名称></th> <th><処分方法・利用方法></th> <th></th> </tr> </thead> <tbody> <tr> <td>A かながわ環境整備センター</td> <td>管理型埋立</td> <td>211.80t</td> </tr> <tr> <td>B 株式会社相模土建</td> <td>破碎→再生砕石</td> <td>214.45t</td> </tr> <tr> <td>C 株式会社池田商店</td> <td>破碎→再生砕石</td> <td>7.98t</td> </tr> <tr> <td>D かながわ環境整備センター</td> <td>管理型埋立</td> <td></td> </tr> <tr> <td>E 太平洋セメント株式会社 熊谷工場</td> <td>焼成、焼却→セメント燃原料</td> <td></td> </tr> <tr> <td>F 吉野石膏株式会社 千葉第二工場</td> <td>破碎→石膏ボード原料</td> <td>92.43t</td> </tr> <tr> <td>G 株式会社コトブキ 袖ヶ浦リサイクルセンター</td> <td>破碎→石膏ボード原料</td> <td>36.48t</td> </tr> <tr> <td>H 株式会社グリーンアローズ 関東 追浜リサイクルセンター</td> <td>破碎→石膏ボード原料</td> <td>6.74t</td> </tr> <tr> <td>I 株式会社トクヤマ・チヨダジブサム 関東工場</td> <td>破碎→石膏ボード原料</td> <td></td> </tr> <tr> <td>J 株式会社エニックス</td> <td>焼却→管理型埋立、→焙焼→土木資材</td> <td>10.52t</td> </tr> <tr> <td>K 株式会社エイグリーンリサイクル</td> <td>破碎→堆肥化</td> <td></td> </tr> <tr> <td>L 株式会社エイグリーンリサイクル 横須賀</td> <td>破碎→堆肥化</td> <td>10.50t</td> </tr> <tr> <td>M 株式会社大空リサイクルセンター 埼玉工場</td> <td>破碎、圧縮梱包→セメント燃原料、(売却)燃料チップ・堆肥用チップ・ボード用チップ</td> <td>40.11t</td> </tr> <tr> <td>N 岡山北エーバーグリーン株式会社</td> <td>安定型埋立</td> <td>18.16t</td> </tr> <tr> <td>O セントラル総合サービス株式会社第一CC</td> <td></td> <td></td> </tr> <tr> <td>P 太平洋セメント株式会社 埼玉工場</td> <td>焼成、焼却→セメント燃原料</td> <td></td> </tr> <tr> <td>Q 群桐工業株式会社</td> <td>焼却溶融→人工砂</td> <td></td> </tr> <tr> <td>R 株式会社グー</td> <td>破碎→ワカ燃料</td> <td>21.39t</td> </tr> <tr> <td>S 麗源商事 株式会社 厚木工場</td> <td></td> <td>5.92t</td> </tr> <tr> <td>T 松岡紙業</td> <td>(売却)製紙原料</td> <td>28.55t</td> </tr> <tr> <td>U 関東紙業株式会社</td> <td>(売却)製紙原料</td> <td>4.88t</td> </tr> <tr> <td>V 株式会社タミ 吉岡リサイクルセンター</td> <td>破碎・選別→RPF</td> <td>2.32t</td> </tr> <tr> <td>W ムラカミマテリアル</td> <td>(売却)金属原料</td> <td>4.53t</td> </tr> <tr> <td>X 丸二商店</td> <td>(売却)金属原料</td> <td>52.75t</td> </tr> <tr> <td>Y サビーム株式会社マテリアルセンター</td> <td>(売却)金属原料</td> <td>3.08t</td> </tr> <tr> <td>Z 株式会社YAMANAKA 相模原工場</td> <td>(売却)金属原料</td> <td>15.94t</td> </tr> <tr> <td>水銀使用製品産業廃棄物</td> <td>0.00t</td> <td>保管量</td> <td></td> <td></td> <td></td> <td>0.00t</td> </tr> </tbody> </table>	<施設名称>	<処分方法・利用方法>		A かながわ環境整備センター	管理型埋立	211.80t	B 株式会社相模土建	破碎→再生砕石	214.45t	C 株式会社池田商店	破碎→再生砕石	7.98t	D かながわ環境整備センター	管理型埋立		E 太平洋セメント株式会社 熊谷工場	焼成、焼却→セメント燃原料		F 吉野石膏株式会社 千葉第二工場	破碎→石膏ボード原料	92.43t	G 株式会社コトブキ 袖ヶ浦リサイクルセンター	破碎→石膏ボード原料	36.48t	H 株式会社グリーンアローズ 関東 追浜リサイクルセンター	破碎→石膏ボード原料	6.74t	I 株式会社トクヤマ・チヨダジブサム 関東工場	破碎→石膏ボード原料		J 株式会社エニックス	焼却→管理型埋立、→焙焼→土木資材	10.52t	K 株式会社エイグリーンリサイクル	破碎→堆肥化		L 株式会社エイグリーンリサイクル 横須賀	破碎→堆肥化	10.50t	M 株式会社大空リサイクルセンター 埼玉工場	破碎、圧縮梱包→セメント燃原料、(売却)燃料チップ・堆肥用チップ・ボード用チップ	40.11t	N 岡山北エーバーグリーン株式会社	安定型埋立	18.16t	O セントラル総合サービス株式会社第一CC			P 太平洋セメント株式会社 埼玉工場	焼成、焼却→セメント燃原料		Q 群桐工業株式会社	焼却溶融→人工砂		R 株式会社グー	破碎→ワカ燃料	21.39t	S 麗源商事 株式会社 厚木工場		5.92t	T 松岡紙業	(売却)製紙原料	28.55t	U 関東紙業株式会社	(売却)製紙原料	4.88t	V 株式会社タミ 吉岡リサイクルセンター	破碎・選別→RPF	2.32t	W ムラカミマテリアル	(売却)金属原料	4.53t	X 丸二商店	(売却)金属原料	52.75t	Y サビーム株式会社マテリアルセンター	(売却)金属原料	3.08t	Z 株式会社YAMANAKA 相模原工場	(売却)金属原料	15.94t	水銀使用製品産業廃棄物	0.00t	保管量				0.00t
	<施設名称>	<処分方法・利用方法>																																																																																											
	A かながわ環境整備センター	管理型埋立	211.80t																																																																																										
	B 株式会社相模土建	破碎→再生砕石	214.45t																																																																																										
	C 株式会社池田商店	破碎→再生砕石	7.98t																																																																																										
	D かながわ環境整備センター	管理型埋立																																																																																											
	E 太平洋セメント株式会社 熊谷工場	焼成、焼却→セメント燃原料																																																																																											
	F 吉野石膏株式会社 千葉第二工場	破碎→石膏ボード原料	92.43t																																																																																										
	G 株式会社コトブキ 袖ヶ浦リサイクルセンター	破碎→石膏ボード原料	36.48t																																																																																										
	H 株式会社グリーンアローズ 関東 追浜リサイクルセンター	破碎→石膏ボード原料	6.74t																																																																																										
	I 株式会社トクヤマ・チヨダジブサム 関東工場	破碎→石膏ボード原料																																																																																											
	J 株式会社エニックス	焼却→管理型埋立、→焙焼→土木資材	10.52t																																																																																										
K 株式会社エイグリーンリサイクル	破碎→堆肥化																																																																																												
L 株式会社エイグリーンリサイクル 横須賀	破碎→堆肥化	10.50t																																																																																											
M 株式会社大空リサイクルセンター 埼玉工場	破碎、圧縮梱包→セメント燃原料、(売却)燃料チップ・堆肥用チップ・ボード用チップ	40.11t																																																																																											
N 岡山北エーバーグリーン株式会社	安定型埋立	18.16t																																																																																											
O セントラル総合サービス株式会社第一CC																																																																																													
P 太平洋セメント株式会社 埼玉工場	焼成、焼却→セメント燃原料																																																																																												
Q 群桐工業株式会社	焼却溶融→人工砂																																																																																												
R 株式会社グー	破碎→ワカ燃料	21.39t																																																																																											
S 麗源商事 株式会社 厚木工場		5.92t																																																																																											
T 松岡紙業	(売却)製紙原料	28.55t																																																																																											
U 関東紙業株式会社	(売却)製紙原料	4.88t																																																																																											
V 株式会社タミ 吉岡リサイクルセンター	破碎・選別→RPF	2.32t																																																																																											
W ムラカミマテリアル	(売却)金属原料	4.53t																																																																																											
X 丸二商店	(売却)金属原料	52.75t																																																																																											
Y サビーム株式会社マテリアルセンター	(売却)金属原料	3.08t																																																																																											
Z 株式会社YAMANAKA 相模原工場	(売却)金属原料	15.94t																																																																																											
水銀使用製品産業廃棄物	0.00t	保管量				0.00t																																																																																							



* 廃棄物の種類・搬出先は適宜挿入・追加
 * 単位はtに統一。(m併記も可)



混合廃棄物 各品目へ振分け済み

* 廃棄物の種類・搬出先は適宜挿入・追加
* 単位はtに統一。(m併記も可)

受入量(計) 5,669.32t

前月 保管量 533.23t

処理量 5,675.55t

当月 保管量 522.00t

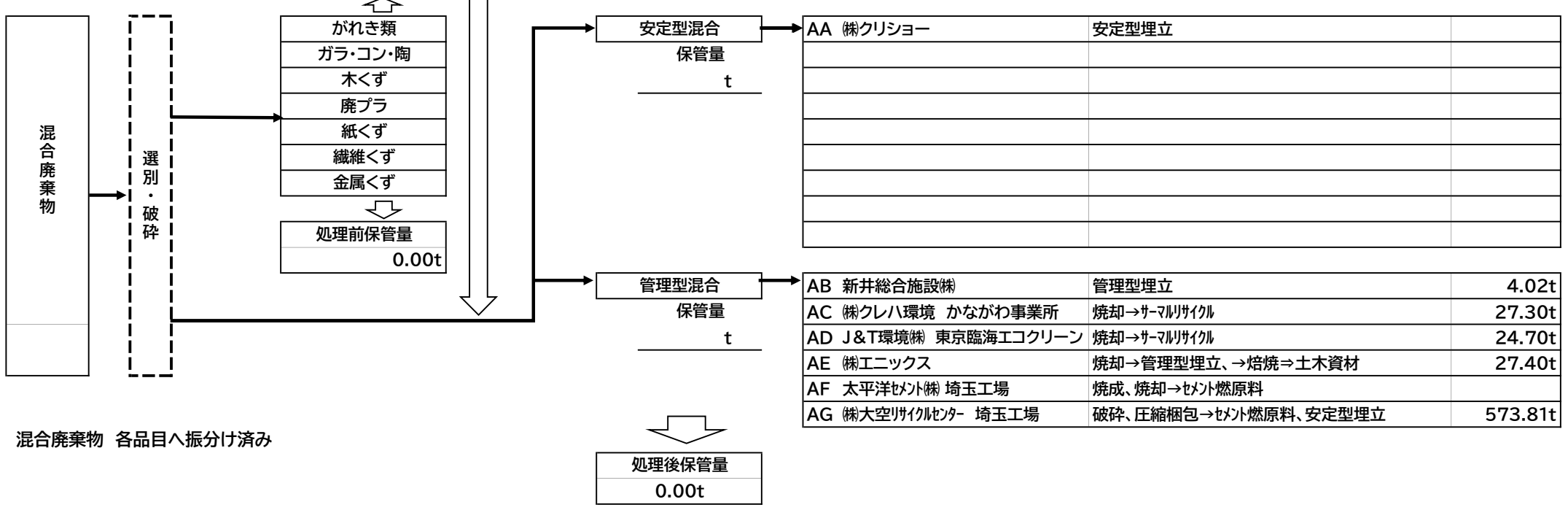
搬出量 5,680.55t

単品	受入量	保管量	破砕	保管量	搬出先	
					施設名称	処分方法・利用方法
がれき類	1,886.46t	t	1,908.24t	t	A	ジークライト株式会社 エコポート 管理型埋立
					B	日曹金属化学 株式会社 会津工場 焼却→管理型埋立、造粒固化→再生骨材
					C	明星セメント株式会社 焼却→セメント燃原料 49.90t
					D	住友大阪セメント株式会社 栃木工場 焼成→セメント燃原料 215.82t
					E	株式会社 相模建設 破砕→再生砕石
					F	株式会社 相模建設 破砕→再生砕石 580.58t
					G	株式会社 相模建設 破砕→再生砕石 87.18t
					H	株式会社 池田商店 破砕→再生砕石
					I	株式会社 杉浦土木 破砕→再生砕石
					J	建設業者ほか (売却)再生砕石 172.88t
ガラ・コン・陶	1,151.32t	t	1,112.23t	t	K	新井総合施設株式会社 管理型埋立
					L	仙台環境開発株式会社 管理型埋立
					M	ジークライト株式会社 エコポート 管理型埋立 23.51t
					N	エコフロンティアがさま 管理型埋立 10.77t
					O	日曹金属化学 株式会社 会津工場 焼却→管理型埋立、造粒固化→再生骨材
					P	太平洋セメント株式会社 大船渡工場 焼成、焼却→セメント燃原料 41.76t
					Q	住友大阪セメント株式会社 栃木工場 焼成→セメント燃原料
					R	太平洋セメント株式会社 熊谷工場 焼成、焼却→セメント燃原料
					S	太平洋セメント株式会社 埼玉工場 焼成、焼却→セメント燃原料 890.81t
石こうボード	402.47t	t	364.61t	t	T	吉野石膏株式会社 千葉第二工場 破砕→石膏ボード原料 77.71t
					U	株式会社 八潮リサイクルセンター 破砕→石膏ボード原料 103.67t
					V	株式会社 袖ヶ浦リサイクルセンター 破砕→石膏ボード原料 104.77t
					W	株式会社 グリーンアローズ関東 追浜リサイクルセンター 破砕→石膏ボード原料 44.18t
					X	株式会社 ヤマ・チヨダジブサム 関東工場 破砕→石膏ボード原料
木くず	543.35t	t	703.81t	t	Y	株式会社 エイ・エー・リサイクル 破砕→堆肥化 5.58t
					Z	ノボパン (売却)ボード用チップ 53.28t
					AA	大建工業 (売却)ボード用チップ 48.42t
					AB	市原グリーン電力 (売却)燃料チップ 384.59t
					AC	根本商会 (売却)堆肥用チップ 23.18t
					AD	CRS埼玉 (売却)堆肥用チップ
					AE	レンゴ-株式会社 八潮工場 (売却)燃料チップ 147.25t
					AF	合同会社 JRE神栖バイオマス発電所 (売却)燃料チップ
					AG	ダストチップ販売 (売却)堆肥用チップ 34.99t
廃プラ	1,113.77t	t	1,036.84t	t	AH	株式会社 小牧清掃社 RPF製造 7.21t
					AI	三原興業株式会社 安定型埋立
					AJ	三和技研工業株式会社 光処分場 安定型埋立
					AK	ジークライト株式会社 エコポート 管理型埋立
					AL	太平洋セメント株式会社 熊谷工場 焼成、焼却→セメント燃原料 380.78t
					AM	太平洋セメント株式会社 埼玉工場 焼成、焼却→セメント燃原料 175.90t
					AN	群桐工業株式会社 焼却溶融→人工砂
					AO	株式会社 ヴィス 真岡工場 破砕→燃料 7.05t
					AP	株式会社 環境整備産業 三佐工場 破砕→焼却→セメント原料、→管理型埋立 15.92t
					AQ	神鋼産業株式会社 破砕・切断→発電燃料
					AR	昭和樹脂 (売却)塩ビ原料 3.35t
					AS	株式会社 山口 (売却)プラスチック原料 2.81t
					AT	株式会社 円商事 嵐山第二工場 (売却)プラスチック原料 7.20t
紙くず	182.61t	t	207.59t	t	AU	株式会社 小牧清掃社 RPF製造 10.81t
					AV	株式会社 有明興業 京浜島工場 圧縮固化→RPF製造 24.03t
					AW	株式会社 ヴィス 真岡工場 破砕→燃料 4.70t
					AX	株式会社 環境整備産業 三佐工場 破砕→焼却→セメント原料、→管理型埋立 1.77t
					AY	金子商事 (売却)製紙原料 87.44t
					AZ	株式会社 兼子 埼玉営業所 (売却)製紙原料 2.28t
繊維くず	20.37t	t	15.27t	t	BA	新井総合施設株式会社 管理型埋立
					BB	株式会社 秩父太平洋セメント 焼却→セメント燃原料 14.54t
金属くず	368.97t	t	326.96t	t	BC	株式会社 ケイメタル 破砕→安定型埋立、管理型埋立、破砕→選別・破砕・焼却→セメント・薬剤固化(建設資材) 8.51t
					BD	青木商店 (売却)金属原料 133.61t
					BE	青木商店 三芳工場 (売却)金属原料 16.66t
					BF	丸二商店 (売却)金属原料 116.32t
					BG	株式会社 FKT (売却)金属原料
水銀使用製品産業廃棄物	0.00t	t				

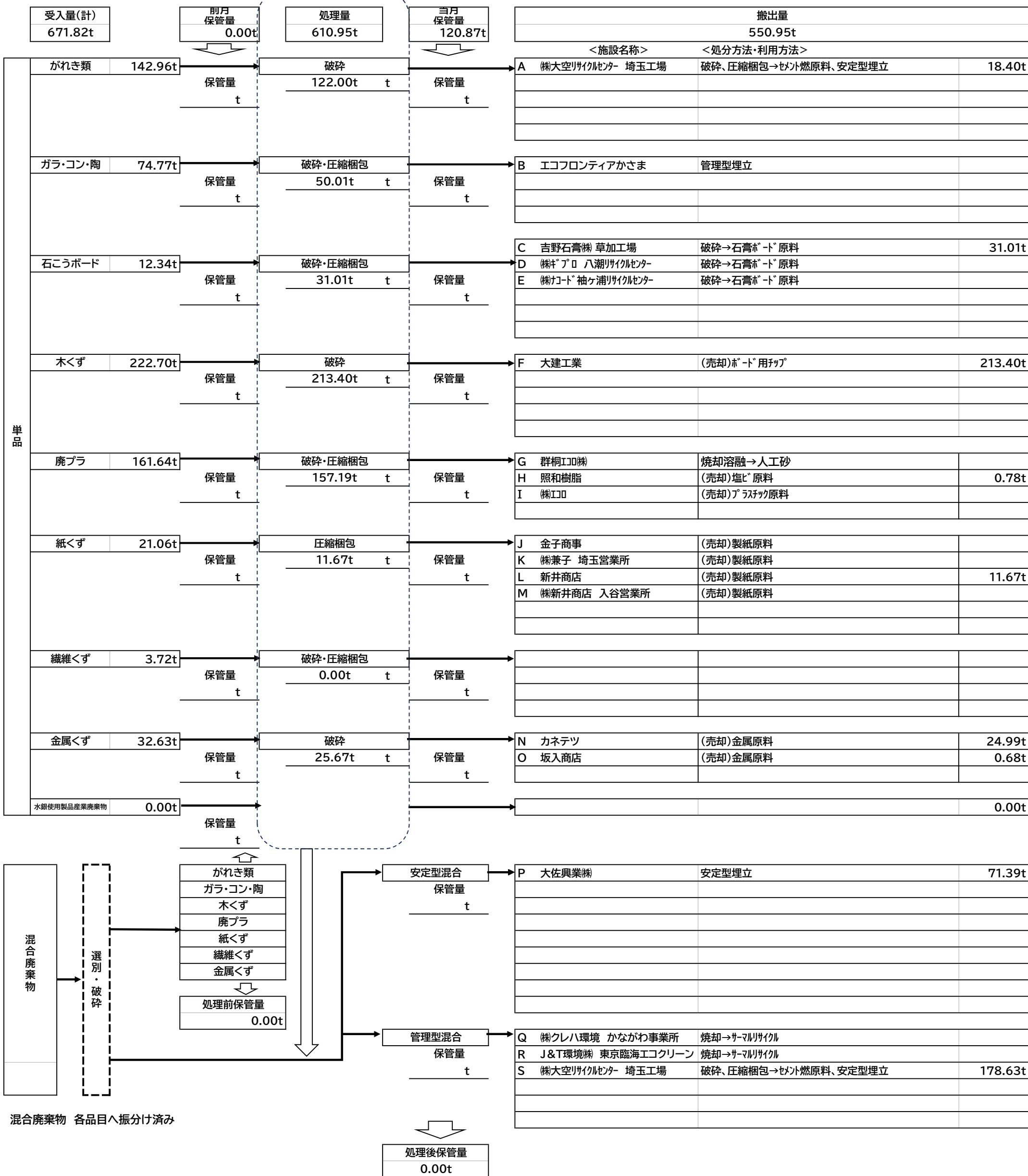
混合廃棄物	選別・破砕	安定型混合 保管量	管理型混合 保管量	搬出先	
がれき類	処理前保管量 0.00t	t	t	BH	株式会社 クリショー 安定型埋立 52.54t
ガラ・コン・陶				BI	大佐興業株式会社 安定型埋立 321.89t
木くず				BJ	株式会社 エクス環境開発 合同会社 上安処分場 安定型埋立
廃プラ				BK	株式会社 東部開発 固形燃料製造工場 圧縮・固化→固形燃料 18.50t
紙くず				BL	株式会社 有明興業 京浜島工場 圧縮固化→RPF製造 58.45t
繊維くず				BM	新井総合施設株式会社 管理型埋立
金属くず	BN	エコフロンティアがさま 管理型埋立 305.94t			
	BO	株式会社 シー・イー・テクノス 混練→セメント原料			
	BP	株式会社 クレハ環境 かながわ事業所 焼却→サマルサイト			
	BQ	株式会社 J&T環境 東京臨海エコクリーン 焼却→サマルサイト 8.20t			
	BR	株式会社 グリーンパワー山形 中山発電所 焼却→サマルサイト 33.54t			
	BS	株式会社 エル・エス・シー 館林中間処理場 焼却→管理型埋立、→焼却→人工砂、→焼却→セメント燃原料 30.56t			
	BT	三島谷興産株式会社 焼却→管理型埋立、セメント燃原料			
	BU	株式会社 ヴィス 真岡工場 焼却・溶融→管理型埋立 13.44t			
	BV	太平洋セメント株式会社 熊谷工場 焼成、焼却→セメント燃原料			
	BW	太平洋セメント株式会社 埼玉工場 焼成、焼却→セメント燃原料 324.47t			
	BX	株式会社 ヤマゼン 選別・圧縮→管理型埋立 35.88t			
	BY	株式会社 成友興業 城南島第二工場 造粒固化→焼却・焼成→セメント燃原料 355.42t			
	BZ	株式会社 ケイメタル 破砕→安定型埋立、管理型埋立、破砕→選別・破砕・焼却→セメント・薬剤固化(建設資材)			
		処理後保管量 0.00t			

* 廃棄物の種類・搬出先は適宜挿入・追加
 * 単位はtに統一。(m併記可)

受入量(計)		前月 保管量	処理量	当月 保管量	搬出量																																																																																								
1,365.28t		646.68t	1,434.68t	607.28t	1,404.68t																																																																																								
単品	がれき類	494.99t	破碎・選別	保管量	<table border="1"> <thead> <tr> <th><施設名称></th> <th><処分方法・利用方法></th> <th></th> </tr> </thead> <tbody> <tr> <td>A かながわ環境整備センター</td> <td>管理型埋立</td> <td>206.66t</td> </tr> <tr> <td>B 株式会社相模土建</td> <td>破碎→再生砕石</td> <td>160.65t</td> </tr> <tr> <td>C 株式会社池田商店</td> <td>破碎→再生砕石</td> <td>9.97t</td> </tr> <tr> <td>D かながわ環境整備センター</td> <td>管理型埋立</td> <td>4.99t</td> </tr> <tr> <td>E 太平洋セメント株式会社 熊谷工場</td> <td>焼成、焼却→セメント燃原料</td> <td></td> </tr> <tr> <td>F 吉野石膏株式会社 千葉第二工場</td> <td>破碎→石膏ボード原料</td> <td>98.97t</td> </tr> <tr> <td>G 株式会社コトブキ 袖ヶ浦リサイクルセンター</td> <td>破碎→石膏ボード原料</td> <td>51.23t</td> </tr> <tr> <td>H 株式会社グリーンアローズ 関東 追浜リサイクルセンター</td> <td>破碎→石膏ボード原料</td> <td>34.01t</td> </tr> <tr> <td>I 株式会社トクヤマ・チヨダジブサム 関東工場</td> <td>破碎→石膏ボード原料</td> <td></td> </tr> <tr> <td>J 株式会社エニックス</td> <td>焼却→管理型埋立、→焙焼→土木資材</td> <td>5.21t</td> </tr> <tr> <td>K 株式会社エイグリーンリサイクル</td> <td>破碎→堆肥化</td> <td></td> </tr> <tr> <td>L 株式会社エイグリーンリサイクル 横須賀</td> <td>破碎→堆肥化</td> <td>1.18t</td> </tr> <tr> <td>M 株式会社大空リサイクルセンター 埼玉工場</td> <td>破碎、圧縮梱包→セメント燃原料、(売却)燃料チップ・堆肥用チップ・ボード用チップ</td> <td>40.56t</td> </tr> <tr> <td>N 岡山北エーバーグリーン株式会社</td> <td>安定型埋立</td> <td></td> </tr> <tr> <td>O セントラル総合サービス株式会社第一CC</td> <td></td> <td></td> </tr> <tr> <td>P 太平洋セメント株式会社 埼玉工場</td> <td>焼成、焼却→セメント燃原料</td> <td></td> </tr> <tr> <td>Q 群桐工業株式会社</td> <td>焼却熔融→人工砂</td> <td></td> </tr> <tr> <td>R 株式会社グー</td> <td>破碎→ワカ燃料</td> <td>16.80t</td> </tr> <tr> <td>S 麗源商事 株式会社 厚木工場</td> <td></td> <td>4.37t</td> </tr> <tr> <td>T 松岡紙業</td> <td>(売却)製紙原料</td> <td>23.27t</td> </tr> <tr> <td>U 関東紙業株式会社</td> <td>(売却)製紙原料</td> <td>8.96t</td> </tr> <tr> <td>V 株式会社タミ 吉岡リサイクルセンター</td> <td>破碎・選別→RPF</td> <td>1.50t</td> </tr> <tr> <td>W ムラカミマテリアル</td> <td>(売却)金属原料</td> <td>3.35t</td> </tr> <tr> <td>X 丸二商店</td> <td>(売却)金属原料</td> <td>45.22t</td> </tr> <tr> <td>Y サビーム株式会社マテリアルセンター</td> <td>(売却)金属原料</td> <td>0.44t</td> </tr> <tr> <td>Z 株式会社YAMANAKA 相模原工場</td> <td>(売却)金属原料</td> <td>30.11t</td> </tr> <tr> <td>水銀使用製品産業廃棄物</td> <td>0.00t</td> <td></td> <td></td> <td></td> <td></td> <td>0.00t</td> </tr> </tbody> </table>	<施設名称>	<処分方法・利用方法>		A かながわ環境整備センター	管理型埋立	206.66t	B 株式会社相模土建	破碎→再生砕石	160.65t	C 株式会社池田商店	破碎→再生砕石	9.97t	D かながわ環境整備センター	管理型埋立	4.99t	E 太平洋セメント株式会社 熊谷工場	焼成、焼却→セメント燃原料		F 吉野石膏株式会社 千葉第二工場	破碎→石膏ボード原料	98.97t	G 株式会社コトブキ 袖ヶ浦リサイクルセンター	破碎→石膏ボード原料	51.23t	H 株式会社グリーンアローズ 関東 追浜リサイクルセンター	破碎→石膏ボード原料	34.01t	I 株式会社トクヤマ・チヨダジブサム 関東工場	破碎→石膏ボード原料		J 株式会社エニックス	焼却→管理型埋立、→焙焼→土木資材	5.21t	K 株式会社エイグリーンリサイクル	破碎→堆肥化		L 株式会社エイグリーンリサイクル 横須賀	破碎→堆肥化	1.18t	M 株式会社大空リサイクルセンター 埼玉工場	破碎、圧縮梱包→セメント燃原料、(売却)燃料チップ・堆肥用チップ・ボード用チップ	40.56t	N 岡山北エーバーグリーン株式会社	安定型埋立		O セントラル総合サービス株式会社第一CC			P 太平洋セメント株式会社 埼玉工場	焼成、焼却→セメント燃原料		Q 群桐工業株式会社	焼却熔融→人工砂		R 株式会社グー	破碎→ワカ燃料	16.80t	S 麗源商事 株式会社 厚木工場		4.37t	T 松岡紙業	(売却)製紙原料	23.27t	U 関東紙業株式会社	(売却)製紙原料	8.96t	V 株式会社タミ 吉岡リサイクルセンター	破碎・選別→RPF	1.50t	W ムラカミマテリアル	(売却)金属原料	3.35t	X 丸二商店	(売却)金属原料	45.22t	Y サビーム株式会社マテリアルセンター	(売却)金属原料	0.44t	Z 株式会社YAMANAKA 相模原工場	(売却)金属原料	30.11t	水銀使用製品産業廃棄物	0.00t					0.00t
	<施設名称>	<処分方法・利用方法>																																																																																											
	A かながわ環境整備センター	管理型埋立	206.66t																																																																																										
	B 株式会社相模土建	破碎→再生砕石	160.65t																																																																																										
	C 株式会社池田商店	破碎→再生砕石	9.97t																																																																																										
	D かながわ環境整備センター	管理型埋立	4.99t																																																																																										
	E 太平洋セメント株式会社 熊谷工場	焼成、焼却→セメント燃原料																																																																																											
	F 吉野石膏株式会社 千葉第二工場	破碎→石膏ボード原料	98.97t																																																																																										
	G 株式会社コトブキ 袖ヶ浦リサイクルセンター	破碎→石膏ボード原料	51.23t																																																																																										
	H 株式会社グリーンアローズ 関東 追浜リサイクルセンター	破碎→石膏ボード原料	34.01t																																																																																										
	I 株式会社トクヤマ・チヨダジブサム 関東工場	破碎→石膏ボード原料																																																																																											
	J 株式会社エニックス	焼却→管理型埋立、→焙焼→土木資材	5.21t																																																																																										
	K 株式会社エイグリーンリサイクル	破碎→堆肥化																																																																																											
L 株式会社エイグリーンリサイクル 横須賀	破碎→堆肥化	1.18t																																																																																											
M 株式会社大空リサイクルセンター 埼玉工場	破碎、圧縮梱包→セメント燃原料、(売却)燃料チップ・堆肥用チップ・ボード用チップ	40.56t																																																																																											
N 岡山北エーバーグリーン株式会社	安定型埋立																																																																																												
O セントラル総合サービス株式会社第一CC																																																																																													
P 太平洋セメント株式会社 埼玉工場	焼成、焼却→セメント燃原料																																																																																												
Q 群桐工業株式会社	焼却熔融→人工砂																																																																																												
R 株式会社グー	破碎→ワカ燃料	16.80t																																																																																											
S 麗源商事 株式会社 厚木工場		4.37t																																																																																											
T 松岡紙業	(売却)製紙原料	23.27t																																																																																											
U 関東紙業株式会社	(売却)製紙原料	8.96t																																																																																											
V 株式会社タミ 吉岡リサイクルセンター	破碎・選別→RPF	1.50t																																																																																											
W ムラカミマテリアル	(売却)金属原料	3.35t																																																																																											
X 丸二商店	(売却)金属原料	45.22t																																																																																											
Y サビーム株式会社マテリアルセンター	(売却)金属原料	0.44t																																																																																											
Z 株式会社YAMANAKA 相模原工場	(売却)金属原料	30.11t																																																																																											
水銀使用製品産業廃棄物	0.00t					0.00t																																																																																							



* 廃棄物の種類・搬出先は適宜挿入・追加
 * 単位はtに統一。(m併記も可)



* 廃棄物の種類・搬出先は適宜挿入・追加
 * 単位はtに統一。(m併記も可)

受入量(計)
1,389.62t

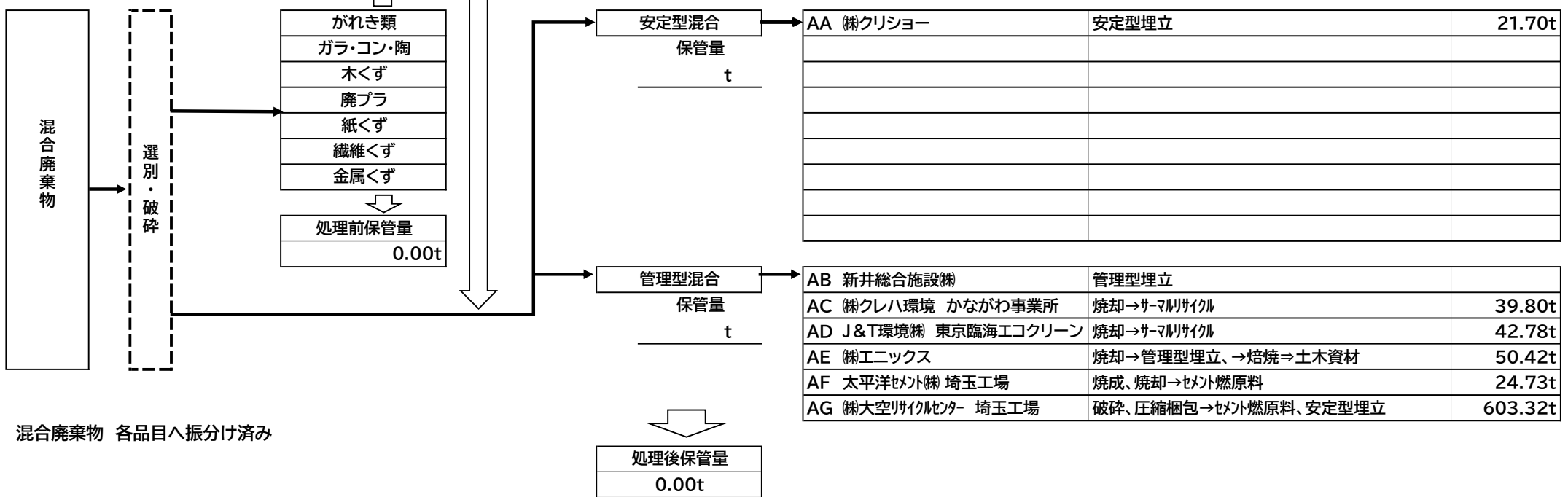
前月 保管量
607.28t

処理量
1,352.14t

当月 保管量
534.76t

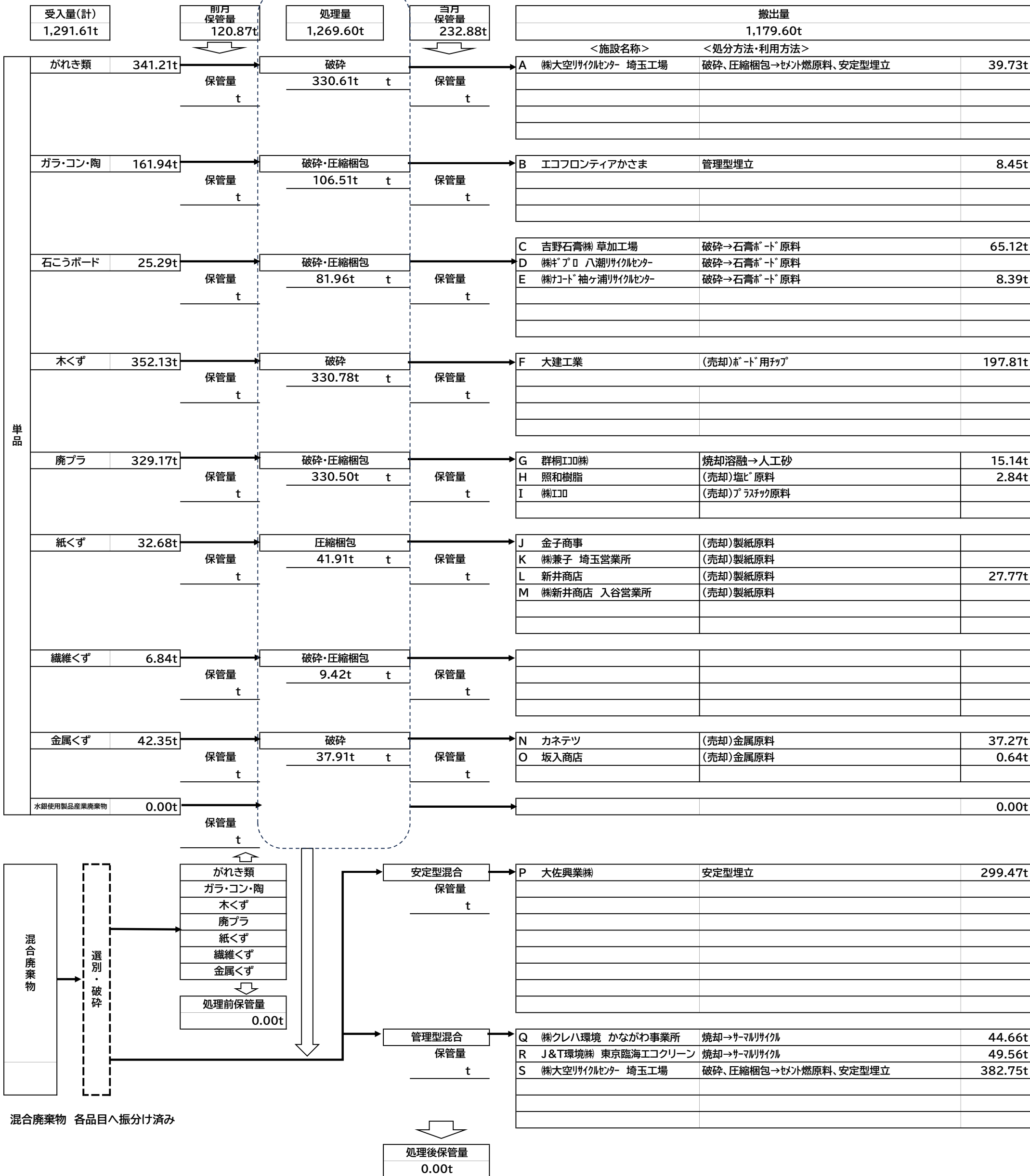
搬出量
1,462.14t

単品	受入量		処理量	当月 保管量	搬出先		
	種類	量			施設名称	処分方法・利用方法	量
がれき類	436.28t	保管量 t	425.28t	t	A かながわ環境整備センター	管理型埋立	112.41t
					B 株式会社相模土建	破碎→再生砕石	108.40t
ガラ・コン・陶	363.95t	保管量 t	201.22t	t	D かながわ環境整備センター	管理型埋立	16.77t
					E 太平洋セメント株式会社 熊谷工場	焼成、焼却→セメント燃原料	
石こうボード	75.48t	保管量 t	167.61t	t	F 吉野石膏株式会社 千葉第二工場	破碎→石膏ボード原料	88.82t
					G 株式会社コトブキ 袖ヶ浦リサイクルセンター	破碎→石膏ボード原料	47.42t
木くず	101.04t	保管量 t	100.36t	t	H 株式会社グリーンアローズ 関東 追浜リサイクルセンター	破碎→石膏ボード原料	31.37t
					I 株式会社トクヤマ・チヨダジブサム 関東工場	破碎→石膏ボード原料	
廃プラ	289.67t	保管量 t	295.78t	t	J 株式会社エニックス	焼却→管理型埋立、→焙焼→土木資材	12.20t
					K 株式会社エイグリーンリサイクル	破碎→堆肥化	
紙くず	48.33t	保管量 t	62.07t	t	L 株式会社エイグリーンリサイクル 横須賀	破碎→堆肥化	31.66t
					M 株式会社大空リサイクルセンター 埼玉工場	破碎、圧縮梱包→セメント燃原料、(売却)燃料チップ・堆肥用チップ・ボード用チップ	44.77t
繊維くず	1.35t	保管量 t	4.75t	t	N 岡山北エバーグリーン株式会社	安定型埋立	
					O セントラル総合サービス株式会社 第一CC		4.17t
金属くず	73.52t	保管量 t	95.07t	t	P 太平洋セメント株式会社 埼玉工場	焼成、焼却→セメント燃原料	
					Q 群桐工業株式会社	焼却溶融→人工砂	
水銀使用製品産業廃棄物	0.00t	保管量 t	0.00t	t	R 株式会社グー	破碎→刀燃料	32.72t
					S 麗源商事 株式会社 厚木工場		4.78t
紙くず	48.33t	保管量 t	62.07t	t	T 松岡紙業	(売却)製紙原料	27.48t
					U 関東紙業株式会社	(売却)製紙原料	11.09t
繊維くず	1.35t	保管量 t	4.75t	t	V 株式会社タミ 吉岡リサイクルセンター	破碎・選別→RPF	1.38t
金属くず	73.52t	保管量 t	95.07t	t	W ムラカミマテリアル	(売却)金属原料	8.45t
					X 丸二商店	(売却)金属原料	35.87t
水銀使用製品産業廃棄物	0.00t	保管量 t	0.00t	t	Y サビーム株式会社 マテリアルセンター	(売却)金属原料	2.12t
					Z 株式会社YAMANAKA 相模原工場	(売却)金属原料	48.63t
水銀使用製品産業廃棄物	0.00t	保管量 t	0.00t	t			0.00t



混合廃棄物 各品目へ振分け済み

* 廃棄物の種類・搬出先は適宜挿入・追加
 * 単位はtに統一。(m併記も可)



* 廃棄物の種類・搬出先は適宜挿入・追加
 * 単位はtに統一。(m併記も可)